


TERMINOLOGIE D'UNE FENETRE

 Fonction d'un châssis

- Le châssis est un **cadre** destiné à être posé dans une ouverture prévue dans une construction : la **baie** .

 Composition d'un châssis

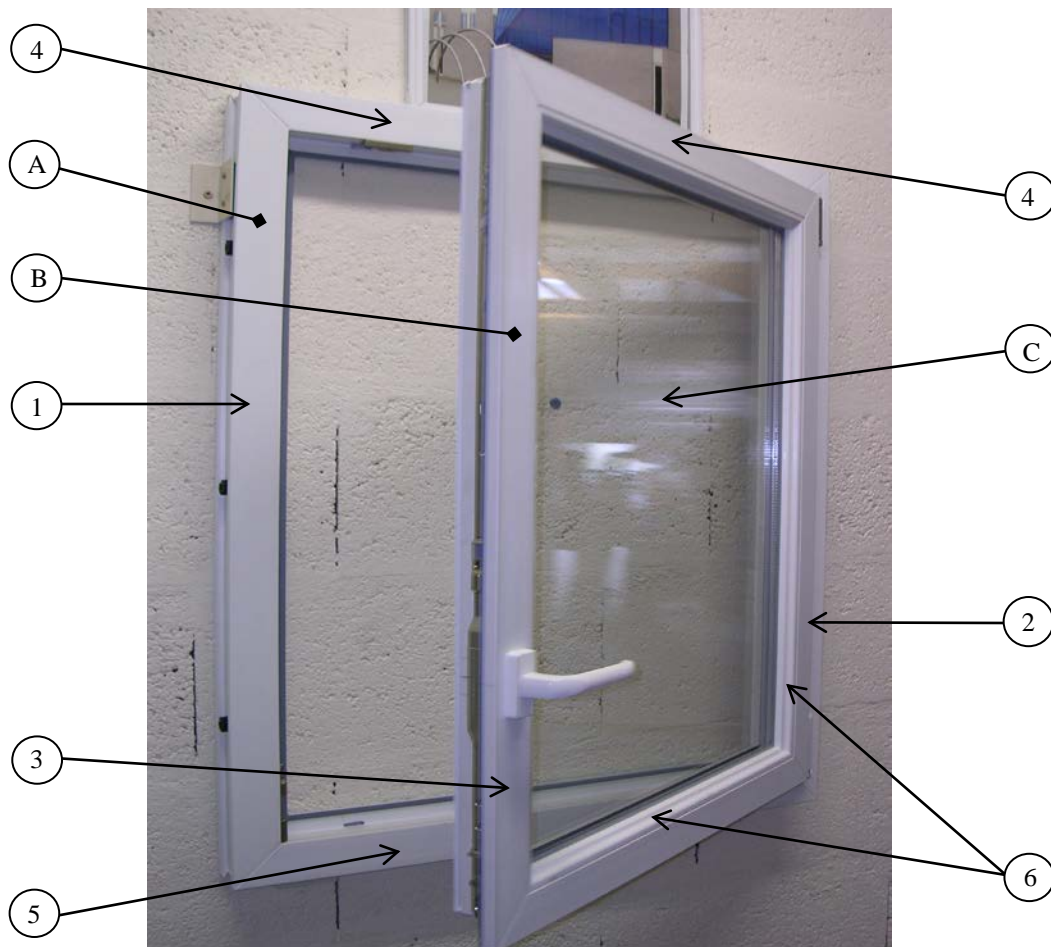
Un châssis peut être fixe, directement relié au support : **cadre dormant** ou équipé d'un autre cadre mobile que l'on nomme : **cadre ouvrant** .

Ces cadres sont composés de différents éléments :

- éléments verticaux : les **montants** (**droit, gauche, intermédiaire ...**)
- éléments horizontaux : les **traverses** (**haute, basse, intermédiaire ...**)

 TERMINOLOGIE DES ELEMENTS

1°) Châssis simple

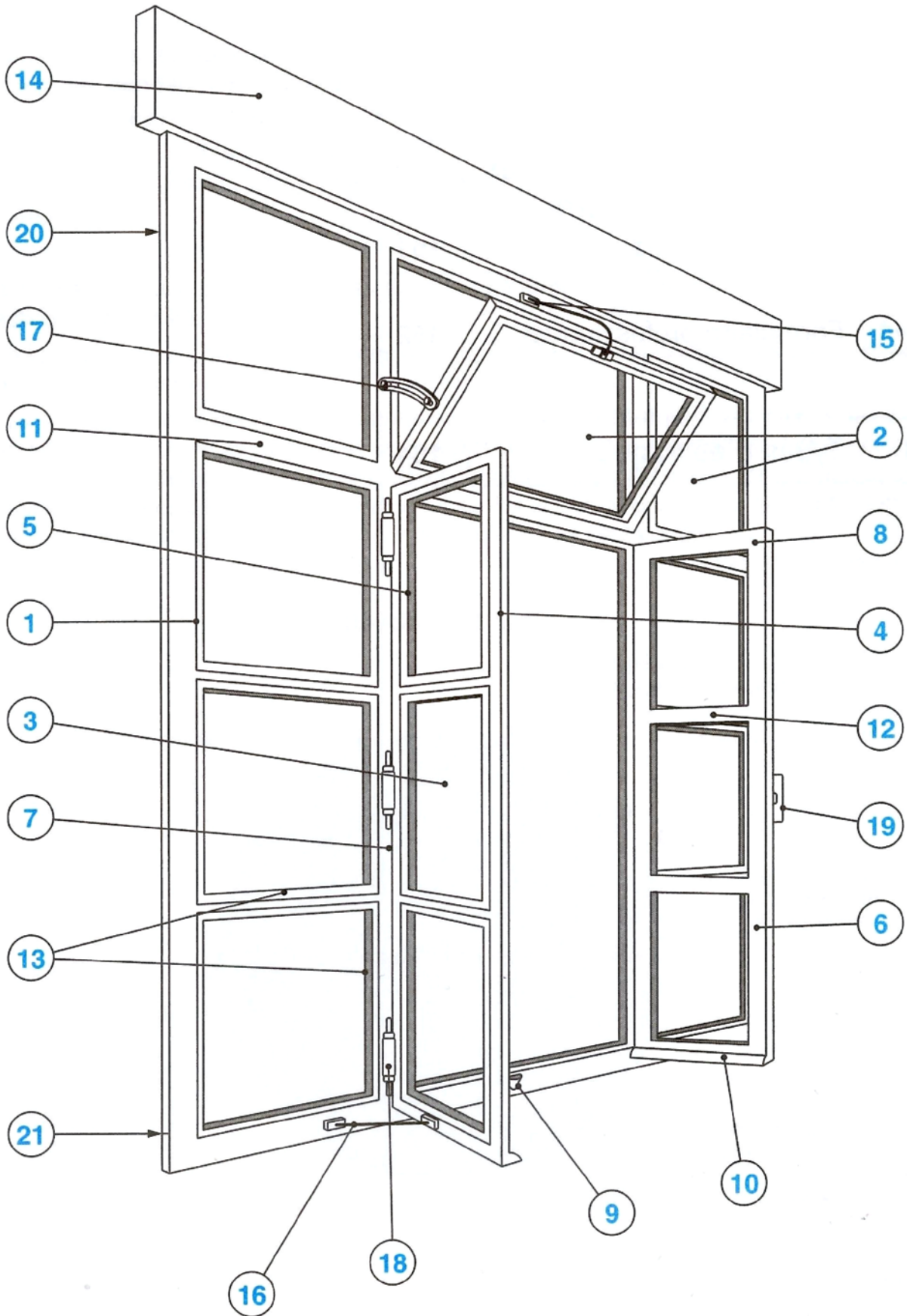


- A- **Cadre dormant** : Partie fixe des fenêtres fixées au support
- B- **Cadre ouvrant** : Elément de fenêtre fixe ou ouvrant, composé d'un cadre recevant une partie vitrée ou pleine.
- C- **Vantail** : Partie mobile des portes, des fenêtres ouvrant à la française.
- 1- **Montant** : Pièce constituant un des cotés verticaux des ouvrages et parties d'ouvrages.(montant droit, montant gauche)
- 2- **Montant de rive** : Montant d'un vantail qui reçoit les organes de rotation
- 3- **Montant de battement** : Montant d'un vantail ou d'un châssis qui à la fermeture, vient :
- soit s'appuyer sur le dormant
 - soit joindre le montant correspondant des vantaux (2 vantaux)
- 4- **-Traverse** : Pièce constituant un des cotés horizontaux des ouvrages et parties d'ouvrages
- 5-**Pièce d'appui** : Traverse de forme spéciale placée à la partie inférieure du dormant et fixée sur le rejingot de l'appui de fenêtre ou du seuil de la baie.
- 6-**Parclose** : Pièce de faible section, verticale ou horizontale servant au maintien des vitrages dans les feuillures des châssis.

2°) Châssis composé

- 01 ☞ **Dormant** : partie fixe des fenêtres scellée à la maçonnerie de la baie ou fixée à un précadre, destiné à recevoir un ou plusieurs vantaux.
- 02 ☞ **Châssis** : élément de fenêtre, fixe ou ouvrant, composé essentiellement d'un cadre recevant une partie vitrée, pleine ou à lamelles.
- 03 ☞ **Vantail** : châssis mobile des fenêtres.
- 04 ☞ **Montant** : pièce constituant un des côtés verticaux des ouvrages et parties d'ouvrages.
- 05 ☞ **Montant de rive**: montant d'un vantail qui reçoit les organes de rotation.

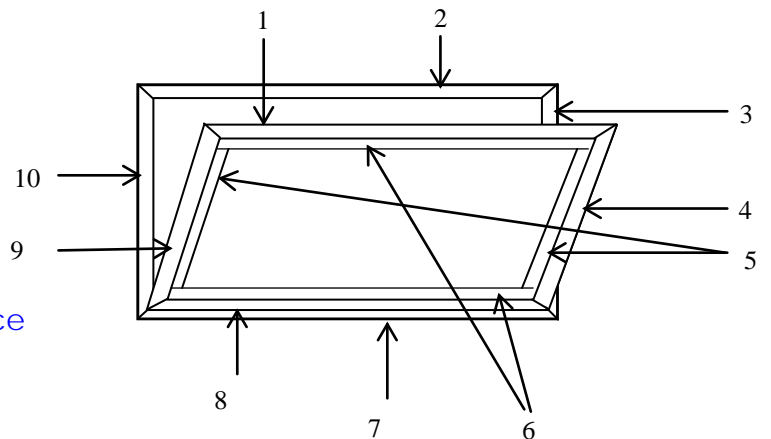
S4	Approche scientifique et technique des ouvrages	
1.1	ANALYSE D'UN OUVRAGE	3 / 5
	<p>06 ☞ Montant de battement : montant d'un vantail ou d'un châssis à qui la fermeture vient soit :</p> <ul style="list-style-type: none"> - s'appuyer sur le bâti ou le dormant ; - joindre le montant correspondant des vantaux ou châssis. <p>07 ☞ Meneau : montant dormant séparant plusieurs châssis ou vantaux d'un ouvrage composé.</p> <p>08 ☞ Traverse : pièce constituant un des côtés horizontaux des ouvrages et parties d'ouvrages.</p> <p>09 ☞ Pièce d'appui :traverse de forme spéciale placée à la partie inférieure du dormant et posé sur le rejingot de l'appui ou de seuil de la baie.</p> <p>10 ☞ Jet d'eau : pièce rapportée ou non sur la traverse inférieure des châssis ayant pour but d'éviter les infiltrations.</p> <p>11 ☞ Traverse intermédiaire : pièce séparant un ouvrage horizontalement en deux volume</p> <p>12 ☞ Petit bois : pièce de faible section verticale ou horizontale divisant les châssis pour en permettre le vitrage par des vitres de plus ou moins grandes dimensions.</p> <p>13 ☞ Parclose : profilé servant au maintien des vitrages ou des parties pleines dans les feuillures des châssis.</p> <p>14 ☞ Caisson : assemblage de parties dormantes, horizontales ou verticales, destiné à contenir les organes de manoeuvre, de suspension, de roulement ou de glissement, des volants roulants, des stores et fermetures diverses avec leurs organes de manoeuvre.</p> <p>15 ☞ Ferme-imposte : organe de manoeuvre à distance des impostes ouvrantes.</p> <p>16 ☞ Arrêt de châssis : organe de fixation d'un châssis à sa position d'ouverture.</p> <p>17 ☞ Compas de sécurité : organe de sécurité limitant le degré d'ouverture d'une fenêtre à soufflet.</p> <p>18 ☞ Paumelle : ferrure double (gonds) qui permet le pivotement d'une porte, d'une fenêtre, etc., dont les deux parties peuvent être désolidarisées en exerçant sur le battant un mouvement vers le haut (sortir l'élément de ses gonds).</p> <p>19 ☞ Crémone : mécanisme de fermeture multipoint à poignée tournante ou à levier servant à verrouiller un vantail battant.</p> <p>20 ☞ Tapée d'isolation : profil rapporté ou intégré sur les montants et la traverse haute des dormants pour reprendre les différentes épaisseurs de doublage.</p> <p>21 ☞ Couvre-joint : profilé périphérique clippé sur le dos du dormant pour réaliser la finition entre le doublage et le châssis.</p>	



 APPLICATION

Donnez la terminologie du châssis à soufflet suivant

- 1- traverse haute ouvrant
- 2- traverse haute dormant .
- 3- montant droit dormant.
- 4- montant droit ouvrant.
- 5- parclose verticale.
- 6- parcose horizontale.
- 7- traverse basse dormant ou piece d'appui.
- 8- traverse basse ouvrant.
- 9- montant gauche ouvrant.
- 10- montant gauche dormant.



Même question avec le châssis composé suivant

- 11- soubassement.
- 12- imposte fixe.
- 13- traverse haute dorant.
- 14- vantail.
- 15- traverse d'imposte.
- 16- montant de battement.
- 17- montant droit de dormant.
- 18- montant gauche dormant.
- 19- montant de rive.
- 20- traverse intermédiaire.

