

SESSION : 2007

DUREE : 2 heures

COEFFICIENT : 2

E2 - EPREUVE TECHNOLOGIQUE

Préparation et suivi d'une fabrication et d'un chantier

**A2 – Gestion quantitative des besoins et des moyens
(U 21)**

CE DOSSIER COMPREND :

1 - DOCUMENTS TECHNIQUES COMPLEMENTAIRES

2 - DOSSIER SUJET - REponses

**AUCUN DOCUMENT N'EST AUTORISE
L'USAGE DE LA CALCULATRICE EST AUTORISE**

SESSION : 2007

DUREE : 2 heures

COEFFICIENT : 2

E2 - EPREUVE TECHNOLOGIQUE

Préparation et suivi d'une fabrication et d'un chantier

**A2 – Gestion quantitative des besoins et des moyens
(U 21)**

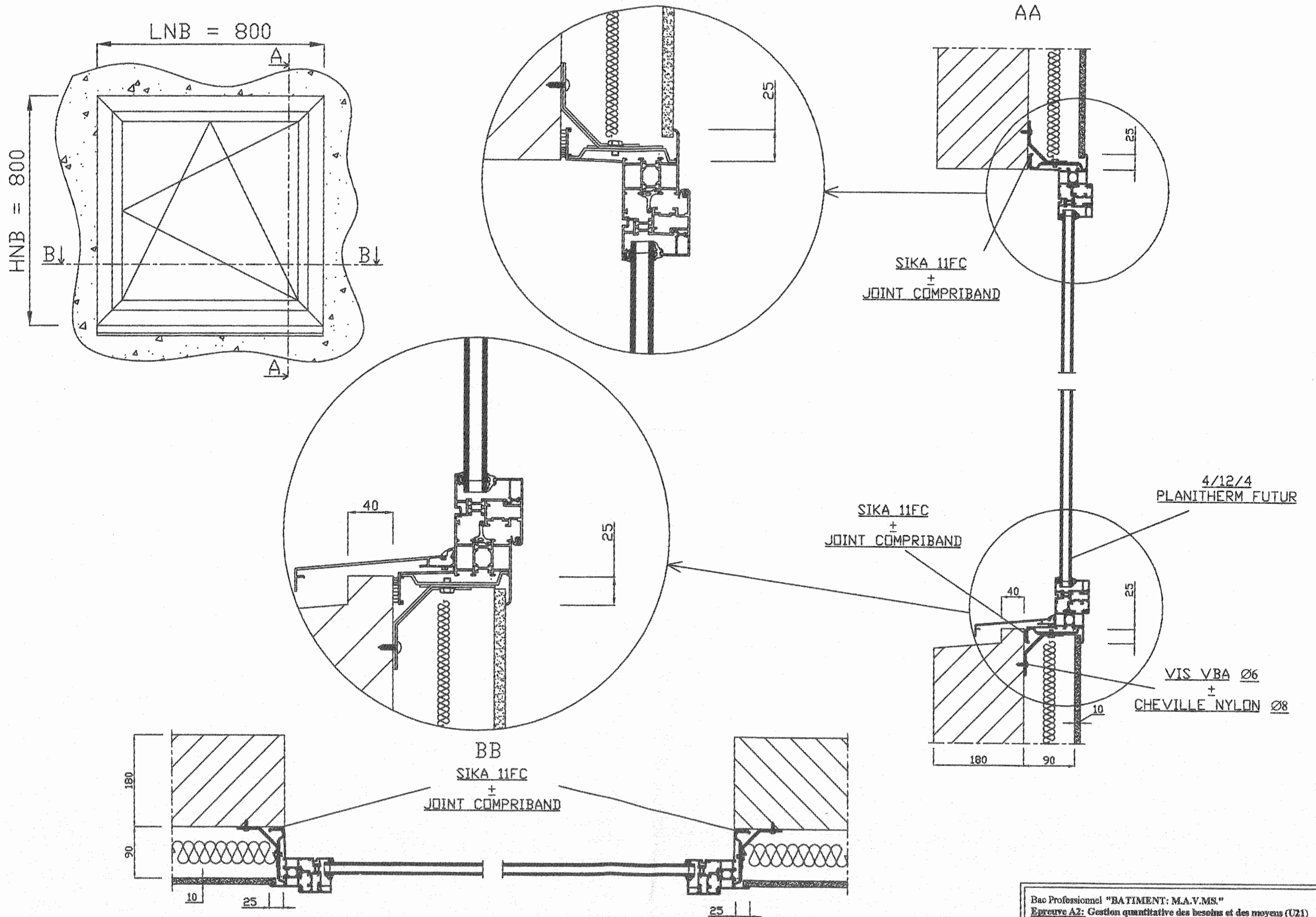
DOCUMENTS TECHNIQUES COMPLEMENTAIRES

CE DOSSIER EST COMPOSE DE 05 FEUILLES DE :

DTC 01/05 à DTC 05/05

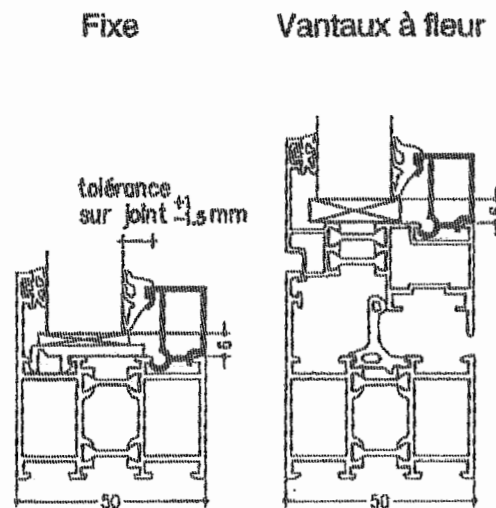
QUANTITATIF ACCESSOIRES – QUINCAILLERIES POUR LES PORTES ME 13 A ME 17				
DESIGNATION	REFERENCE	OUVRAGES TYPE ME 14 ou ME 15	OUVRAGES TYPE ME 13	OUVRAGES TYPE ME 16 ou ME 17
Equerre 40 mm	193283	20	12	12
Support de parclose	197112	16	8	8
Clip couvre joint	197209	34	30	30
Flipot seuil	197221	1	1	1
Support cale de vitrage	197230	16	8	8
Goulotte à clapet	197318	4	3	3
Vis auto perceuse 4.2 x 16	198134	22	20	20
Vis tôle 4.8 x 25	198142	3	3	3
Vis tôle 4.8 x 38	198144		3	
Crémone pompier	0006	1		
Paumelle 2 lames	10- 387827	6	3	3
Serrure rouleau 3 points	21-600695	1		
Gâche ½ tour réversible	21-390780		1	1
Gâche pêne dormant	21-390798		1	1
Gâche haute réversible	21-390801		1	1
Serrure avec rouleau	21-600555		1	1
Serrure pêne ½ t	21-603570		1	1
Gâche pour embout au sol	21-603961		1	1
Cylindre axe 70	23-600768		1	1
Béquille double	30-607096		1	1
Entrée cylindre	31-605557		2	2
Embouts verrou	42-390810		1	1
Clips de fixation serrure	90-390623		2	2

↑ ↑ ↑
 Pour chaque type de porte les quantités indiquées correspondent à l'approvisionnement nécessaire pour 1 porte



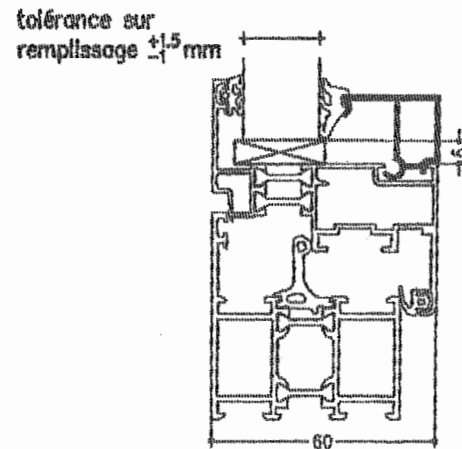
WICLINE 50E

Fenêtres



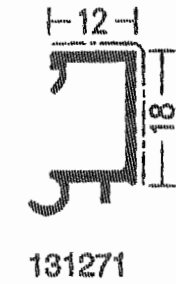
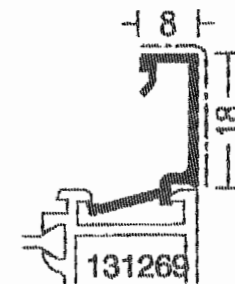
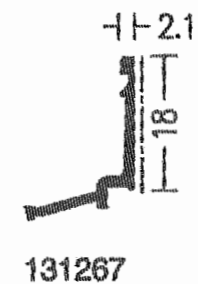
Parcloses

Vantaux à recouvrement

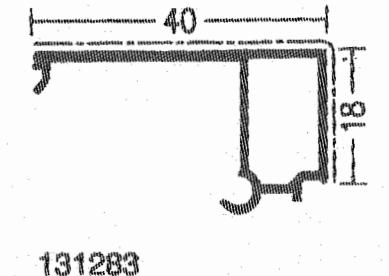
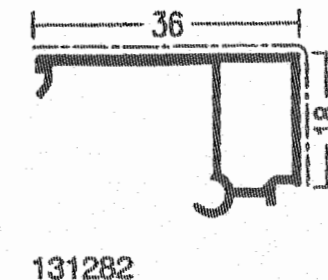
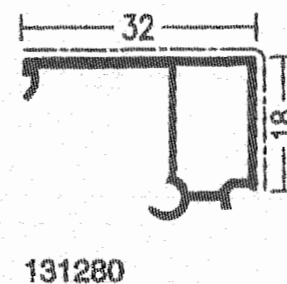
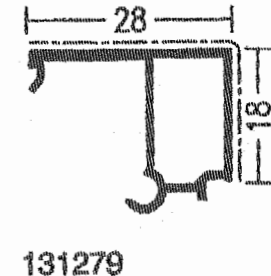
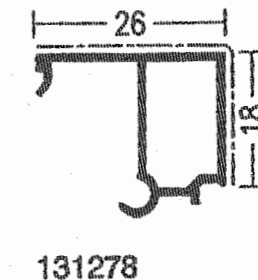
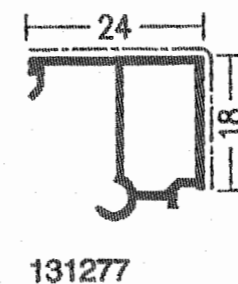
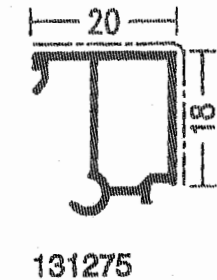
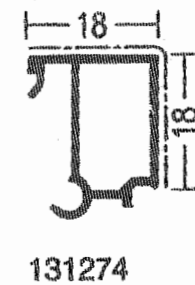
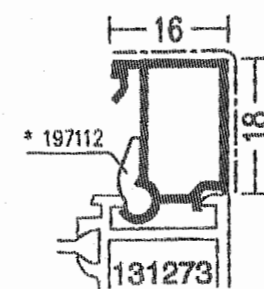


WICLINE 50E

Fenêtres



* Uniquement pour le maintien de la parclose pendant le transport dans le cas d'une fenêtre non vitrée.



Parcloses
avec joint ext. 190008
131283
131282
131280
131279
131278
131277
131275
131274
131273
131271
131269
131267

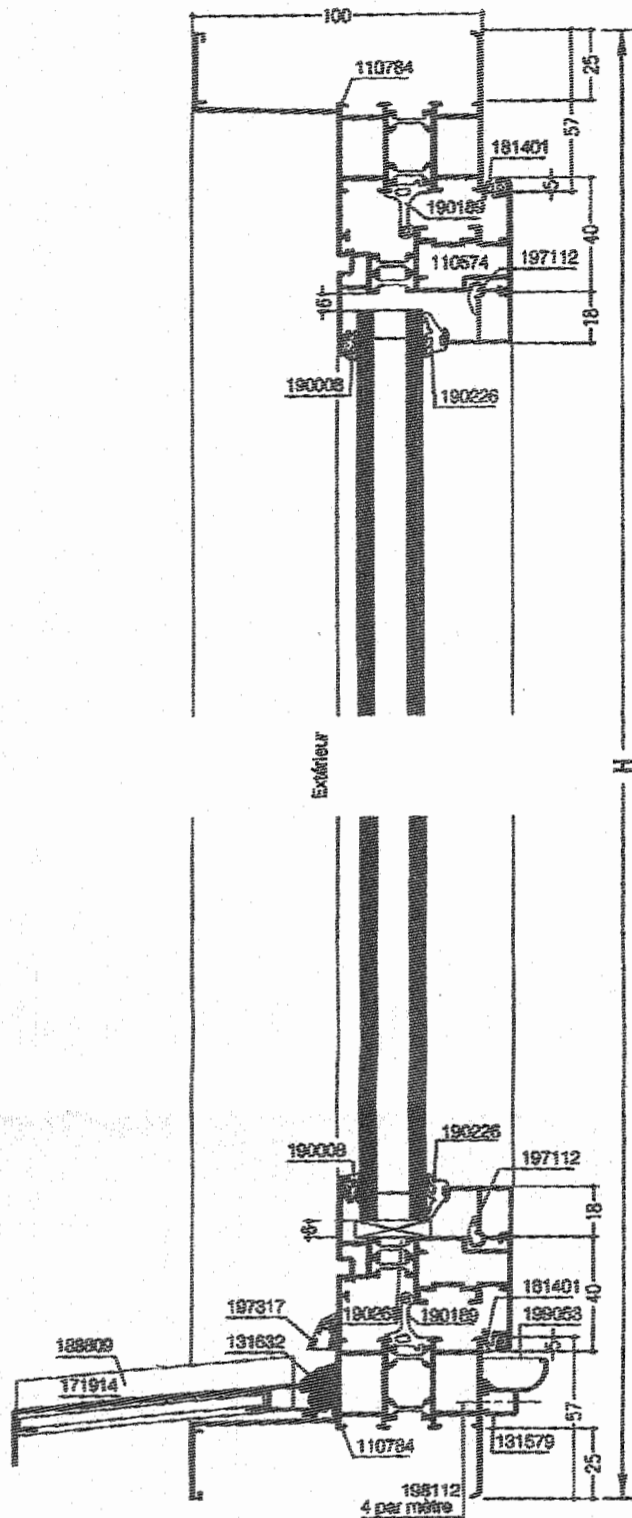
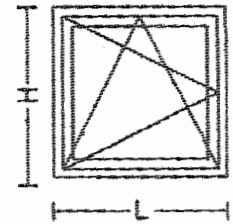
Épaisseur de remplissage en mm			
190258 (blanc)	190227 (vert)	190228 (rouge)	190225 (bleu)
-	-	-	-
-	-	-	1
2	3	4	5
6	7	8	9
8	9	10	11
10	11	12	13
14	15	16	17
16	17	18	19
18	19	20	21
22	23	24	25
26	27	28	29
32	33	34	35

Épaisseur de remplissage en mm			
190258 (blanc)	190227 (vert)	190228 (rouge)	190225 (bleu)
4	5	6	7
8	9	10	11
12	13	14	15
16	17	18	19
18	19	20	21
20	21	22	23
24	25	26	27
26	27	28	29
28	29	30	31
32	33	34	35
36	37	38	39
42	43	44	45

WICLINE 50E

Bloc-fenêtre à recouvrement
1 vantail française, oscillo-battant ou soufflet

Débords



Profils Désignation	Réf.	Qté.	Longueurs	Coupes
Dormant	110784	2	H	45/45
Dormant	110784	2	L	45/45
Support de bavette	131632	1	L-59	90/90
Bavette	171914	1	L-72	90/90
* Récup.condensation	131579	1	L-12	90/90
Ouvrant à recouvrement	110574	2	H-104	45/45
Ouvrant à recouvrement	110574	2	L-104	45/45
Parclose	selon vitrage	2	H-220	90/90
Parclose	selon vitrage	2	L-184	90/90

Accessoires

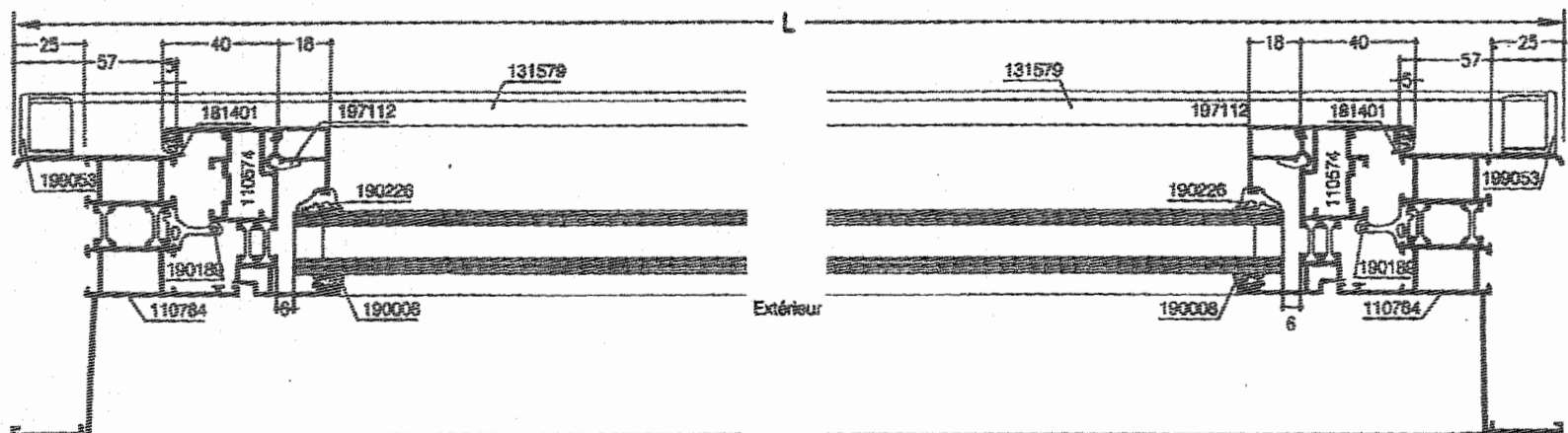
Joint central dormant	190189		2H+2L
Joint vitrage ext.	190008		2H+2L
Joint vitrage int.	190226		2H+2L
Joint intérieur	181401		2H+2L
* Angle-joint	192208	4	
Equerre dormant	193239	8	
Equerre ouvrant int.	193270	4	
Equerre ouvrant ext.	193267	4	
* Vis conique	186127	24	
* Goupille	198005	8	
* Embout récup.conden.	199053	1 ens.	
Goulotte anti-refou.	197317	2...3	
* Pièce de maintien	197112	8	
Embout	188809	1 ens.	
* Vis pour récup.	198112	4xL (en m)	
Equerre renfort	L20x20x2	4x48mm (par le constructeur)	
Goulotte anti-refou.	197317	2...	

Quincailleries

Se reporter:
code F2 à la française
code F3 oscillo-battant (OB)
code F4 oscillo-battant (BO)
code F10 soufflet

Cotes vitrage	Largeur	Hauteur
	$l_{vit.} = L-196$	$h_{vit.} = H-196$

* OPTION



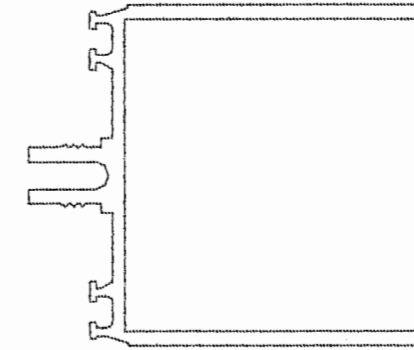
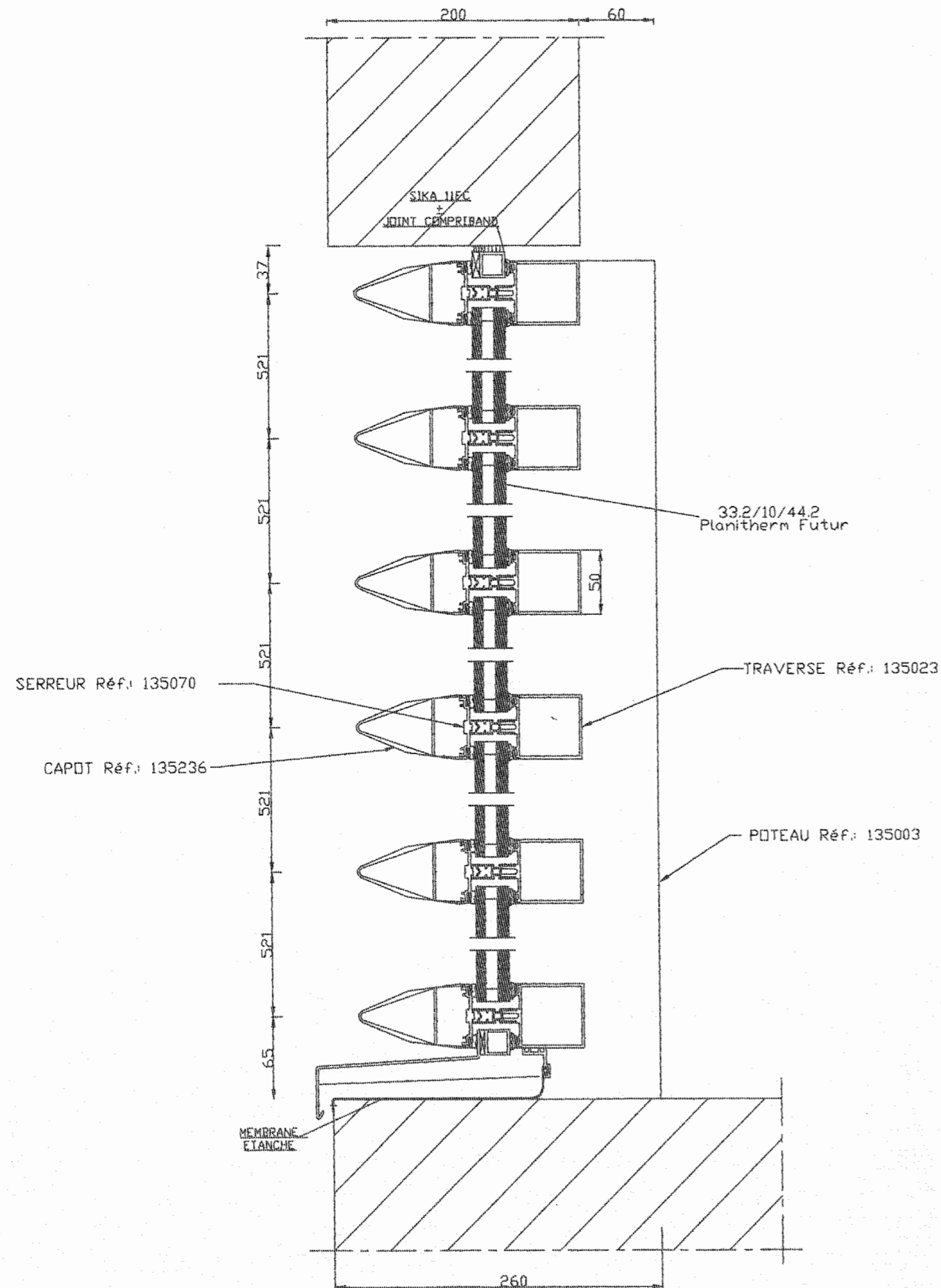
Bac Professionnel "BATIMENT : M.A.V.MS."

Epreuve A2: Gestion quantitative des besoins et des moyens (U21)

DOCUMENT TECHNIQUE COMPLEMENTAIRE

DTC : 04 / 05

**COUPE VERTICALE MUR RIDEAU C.D.I
(Suivant A-A)**



**PROFILE TRAVERSE
Réf. : 135023**

Fiche de débit Eléments : Profilés traverses réf. : 135023				
Repère	Référence	Nombre	Coupes	dimension
1	135023	12	90°/90°	1390
2	135023	12	90°/90°	1185
3	135023	12	90°/45°	363
4	135023	6	90°/90°	1216
5	135023	1	90°/ 18°	1214
6	135023	1	90°/ 18°	1050.6
7	135023	1	90°/ 18°	888
8	135023	1	90°/ 18°	725
9	135023	1	90°/ 18°	562.2
10	135023	1	90°/ 18°	398.8