

**Session 2010**

**BREVET DE TECHNICIEN SUPÉRIEUR**  
**ENVELOPPE DU BÂTIMENT**  
**Façades - Étanchéité**

**Sous épreuve U42 :**  
**TECHNOLOGIE DE CONSTRUCTION**

**Durée : 2 heures 40**

**Coefficient : 2**

**La calculatrice (conformément à la circulaire N°99- 186 du 16-11-99) est autorisée.**

**3 documents réponses sont à rendre avec la copie**

BTS ENVELOPPE DU BÂTIMENT : FAÇADES ÉTANCHÉITE	SUJET	Session 2010
Épreuve U42 - Technologie de Construction	Durée : 2 h 40	Coefficient : 2
CODE : 10EBE4TC1		Page 1 sur 24

# SOMMAIRE

## SUJET :

Barème	Page 3
Dessin et Technologie	Pages 4 et 5

## DOSSIER TECHNIQUE :

Extraits C.C.T.P. lot menuiseries extérieures	Page 7
Extraits C.C.T.P. lot couverture – étanchéité	Page 8 et 9
Extrait plan du RdC	Page 10

## ANNEXES :

N°1	Extraits documentation Gammiste AS	Pages 12 à 17
N°2	Extrait norme NFP 24 301	Page 18
N°3	Extrait avis technique SIKA	Pages 19 et 20

## DOCUMENTS REPONSES :

Document réponse DR1	Page 22
Document réponse DR2 (calque)	Page 23
Document réponse DR3 (calque)	Page 24

BTS ENVELOPPE DU BÂTIMENT : FAÇADES ÉTANCHÉITE	SUJET	Session 2010
Épreuve U42 - Technologie de Construction	Durée : 2 h 40	Coefficient : 2
CODE : 10EBE4TC1		Page 2 sur 24

## Barème

	Points	Temps indicatifs
Lecture du sujet		20 min
 <u>Partie I</u> : Étude des menuiseries extérieures (Liaison Menuiserie / Gros Œuvre)		
1) Dilatation	5	20 min
2) Dessin	20	70 min
 <u>Partie II</u> : Étanchéité du relevé sur acrotère (Liaison Mur rideau/Terrasse)		
	15	50 min
<hr/>		
<u>Total</u>	40 pts	160 min

BTS ENVELOPPE DU BÂTIMENT : FAÇADES ÉTANCHÉITE	SUJET	Session 2010
Épreuve U42 - Technologie de Construction	Durée : 2 h 40	Coefficient : 2
CODE : 10EBE4TC1		Page 3 sur 24

# DESSIN ET TECHNOLOGIE

## Partie I : Étude des menuiseries extérieures (Liaison Menuiserie/Gros Œuvre)

### 1) DILATATION (ensemble de 3 châssis fixes 1600\*2 500 en bandes, poste 17 du C.C.T.P.)

Le Maître d'œuvre exige des joints périphériques à la menuiserie (liaison par rapport au gros œuvre) de 10 mm maxi. Dans ce but, le bureau de contrôle vous demande d'étudier particulièrement le cas des 3 châssis fixes du RdC séparant la salle d'attente de la dialyse (**poste 17 du C.C.T.P.** menuiseries extérieures). Vous déterminerez donc la dilatation prévisible de cet ensemble de menuiseries pour respecter cette exigence.

Le mastic élastomère 1<sup>ère</sup> catégorie que vous utilisez accepte une déformation de 25 % maxi. Proposez une solution technologique concernant la dilatation de ces châssis en complétant le tableau document réponse **DR1** et en vous aidant de la documentation AS fournie (**annexe N°1 doc5**). Vous tiendrez compte du résultat de la dilatation attendue, de l'esthétisme du système, du coût (en fonction de la surface en section des profilés aluminium rajoutés), de la qualité de la rupture thermique.

Formulaire :  $\Delta l = \alpha * \Delta\theta * l$

Avec :  $\alpha$  = coefficient de dilatation ( $23,6 * 10^{-6}$  m/m pour l'aluminium)  
 $\Delta l$  = dilatation  
 $\Delta\theta$  = gradient thermique (prévisible ici 55°C)  
L = longueur dilatable

### 2) LIAISON BASSE MENUISERIE GROS ŒUVRE (ensemble menuisé composé de 1 fixe et 1 porte 3380\*2500, poste 18 du C.C.T.P.)

À partir des éléments fournis dans le C.C.T.P., de l'extrait de la gamme A.S. (**annexe N°1 docs 1 ; 2 ; 3 ; 4 et 6**) ainsi que d'extraits réglementaires fournis (**annexe N°2**), justifiez les choix des différents éléments de la 1/2 coupe CC sur votre copie en vous basant sur les profilés fournis en **annexe N°1 doc 6**.

**Pour le choix du dormant vous ferez attention, entre autre, au problème du drainage.**

On vous demande de compléter à l'encre et aux instruments la liaison basse sur appui de porte fenêtre 1/2 coupe CC (**document réponse DR2**) située dans le patio salle d'attente au RdC.

BTS ENVELOPPE DU BÂTIMENT : FAÇADES ÉTANCHÉITE	SUJET	Session 2010
Épreuve U42 - Technologie de Construction	Durée : 2 h 40	Coefficient : 2
CODE : 10EBE4TC1		Page 4 sur 24

## **Partie II : Étanchéité synthétique du relevé sur acrotère (Liaison Mur rideau/Terrasse)**

On vous demande de compléter et rendre la coupe GG (**document réponse DR3**) représentant le relevé sur acrotère avec couverture de la toiture terrasse en membrane polyoléfine. (Dessin au crayon)

Le repérage de celle-ci est indiqué sur la coupe partielle fournie sur le document réponse DR3.

Votre dessin doit faire apparaître l'ensemble des éléments nécessaires à l'exécution. Ces derniers seront repérés, cotés et annotés sur votre dessin.

Un descriptif des principaux éléments constitutifs est donné dans l'extrait de C.C.T.P. du dossier technique ainsi que dans l'extrait de l'avis technique du système d'étanchéité SIKA en **annexe N°3**.

Ce dessin respectera l'échelle proposée : 1/2.

BTS ENVELOPPE DU BÂTIMENT : FAÇADES ÉTANCHÉITE	SUJET	Session 2010
Épreuve U42 - Technologie de Construction	Durée : 2 h 40	Coefficient : 2
CODE : 10EBE4TC1		Page 5 sur 24

# DOSSIER TECHNIQUE

BTS ENVELOPPE DU BÂTIMENT : FAÇADES ÉTANCHÉITE	SUJET	Session 2010
Épreuve U42 - Technologie de Construction	Durée : 2 h 40	Coefficient : 2
CODE : 10EBE4TC1		Page 6 sur 24

**Extraits du C.C.T.P. Menuiseries extérieures**

**POSTE 17 – ENSEMBLE CHASSIS VITRES DE LA SALLE D’ATTENTE (RDC ENTRE SALLE D’ATTENTE ET DIALYSE)**

L’entreprise devra l’ensemble des prestations relatives à la fourniture et la pose d’un ensemble de châssis vitrés composés de :

3 fixes : hauteur 2500/largeur 1600.

L’ensemble sera réalisé en profilés d’aluminium laqués blancs de type A.S. ou similaire. Les châssis seront composés d’un double vitrage en verre feuilleté 1 face.

Cette prestation comprendra entre autres :

- les châssis seront en aluminium à rupture de ponts thermiques,
- les vitrages seront peu émissifs de  $U = 1,1 \text{ W/m}^2 \cdot ^\circ\text{C}$ , double vitrage 44.2/16/4 argon,
- prévoir des films sablés sur les vitres,
- les éventuelles structures métalliques de maintien et de renfort dans lesquelles sera fixé le châssis,
- les cadres et précadres en périphérie des maçonneries,
- les profils métalliques en tôles laquées de finition intérieure et extérieure.

**POSTE 18 – ENSEMBLE CHASSIS VITRES DE LA SALLE D’ATTENTE (RDC ENTRE SALLE D’ATTENTE ET PATIO-JARDIN)**

L’entreprise devra l’ensemble des prestations relatives à la fourniture et la pose d’un ensemble de châssis vitrés composés de :

1 fixe : hauteur 2500/largeur 2380

1 porte fenêtre à la française : hauteur 2500/largeur 1000

**Remarque :** Cet ensemble sera sur allège de 20 cm.

L’ensemble sera réalisé en profilés d’aluminium laqués blancs de type A.S. ou similaire. Les châssis seront composés d’un double vitrage en verre feuilleté 1 face pour les fixes et 2 faces pour la porte fenêtre.

Cette prestation comprendra entre autres :

- les châssis seront en aluminium à rupture de ponts thermiques,
- les vitrages seront peu émissifs de  $U = 1,1 \text{ W/m}^2 \cdot ^\circ\text{C}$ , double vitrage 44.2/16/4 argon pour les fixes et 44.2/16/44.2 argon pour la porte fenêtre,
- les éventuelles structures métalliques de maintien et de renfort dans lesquelles sera fixé le châssis,
- les tapées, bavettes et couvre joint en périphérie des maçonneries et du complexe isolant,
- 1 poignée fixe en inox (intérieure et extérieure) pour la porte fenêtre,
- toutes les sujétions de mise en œuvre,
- Les profils métalliques en tôles laquées de finition intérieure et extérieure.

BTS ENVELOPPE DU BÂTIMENT : FAÇADES ÉTANCHÉITE	SUJET	Session 2010
Épreuve U42 - Technologie de Construction	Durée : 2 h 40	Coefficient : 2
CODE : 10EBE4TC1		Page 7 sur 24

**DANS LE BATIMENT EXTENSION**

**POSTE 04 — MEMBRANE POLYOLEFINE (membrane synthétique), SUR DALLE BETON AVEC ISOLANT**

L'entreprise devra l'ensemble des prestations relatives à la réalisation de l'étanchéité des terrasses en béton conforme au DTU 20.12.

Le complexe d'étanchéité sera posé en indépendance, conformément au cahier de prescription du fournisseur.

La teinte de l'étanchéité sera de couleur écru ou blanche.

L'entreprise devra :

- Un pare vapeur SIKA-TROCAL TC type DS-Alu, posé en simple indépendance par recouvrements de 10 cm et liaisonné par cordon préfabriqué Igas Profile,
- Une isolation thermique rigide de 100 mm d'épaisseur en Polyuréthane haute densité, comprenant un voile de verre en surface,
- Revêtement d'étanchéité monocouche en membrane ECB, armée, obtenue par co-extrusion - épaisseur totale nominale 2 mm.

La membrane est constituée d'une feuille extrudée à base d'ECB :

- une feuille de surface, résistante aux UV de coloris noir,
- une armature voile de verre,
- une feuille d'envers, de coloris noir.

Les feuilles Carisma sont déroulées et superposées sans tension sur une largeur d'au moins 50 mm, puis soudées entre elles par thermo soudure à l'air chaud.

Afin de prévenir tout glissement de la membrane Carisma lors des travaux ou pendant le service des bâtiments, une ligne de fixations mécaniques est installée en pieds de relevés. Cette ligne est constituée de fixations mécaniques et plaquettes 80 x 40.

- Un écran de séparation mécanique destiné à protéger la membrane du lestage par gravillons concassés et constitué d'un feutre géotextile de 300 g/m<sup>2</sup> minimum de type Sika,
- Lestage constitué par 4 cm minimum de gravillons concassés, selon les normes et DTU en vigueur.

**Situation** : sur les toitures terrasses.

**POSTE 05 — ETANCHEITE DES RELEVES ET FINITION EN TETE**

**Étanchéité du relevé**

- Revêtement d'étanchéité identique à la feuille de partie courante.
- Les relevés sur reliefs avec protection par larmier ou bandeau sont exécutés en relevant verticalement la feuille de partie courante sur 50 mm en pieds de relevés.
- Le relevé aura un talon de 100 mm.
- La liaison entre le talon de relevé et la partie courante sera assurée par thermo soudure à l'air chaud sur une largeur de 30 mm.

BTS ENVELOPPE DU BÂTIMENT : FAÇADES ÉTANCHEÏTE	SUJET	Session 2010
Épreuve U42 - Technologie de Construction	Durée : 2 h 40	Coefficient : 2
CODE : 10EBE4TC1		Page 8 sur 24



## Finition en tête des relevés

- En tête de relevé, la feuille est soit fixée mécaniquement au support à l'aide d'un profilé solin métallique au standard commercial, soit soudée sur un profilé formant une bande de solin ou de rive en tôle plastée SIKA-TROCAL Carisma CB fixée au support.
- Un complément d'étanchéité par joint mastic spécifique est appliqué sur la partie supérieure du profilé solin.

**Situation** : sur les toitures terrasses - formant relevé d'étanchéité sur les parties courbes et droites au dessus du mur rideau.

## POSTE 06— COUVERTINES EN TOLE LAQUÉE SUR ACROTÈRE

L'entreprise devra l'ensemble des prestations relatives à la réalisation de couvertines en tôle laquée qui seront fixées en périphérie des murs formant acrotère.

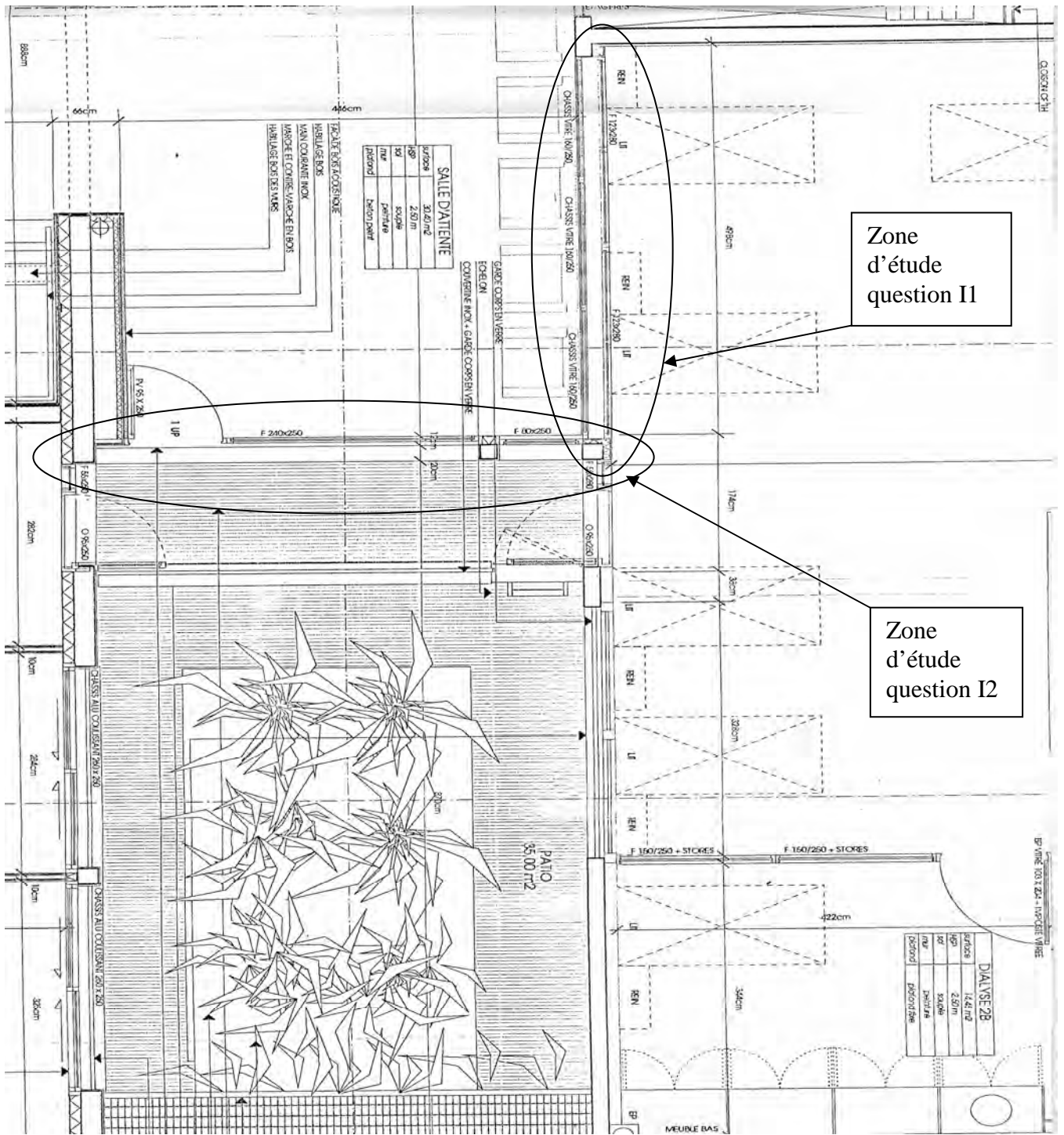
Ces couvertines fixées en tête d'acrotère avec des pattes en acier galva 30/10<sup>e</sup>, seront réalisées sur mesure à partir de tôles de 20/10 d'épaisseur. Pour le traitement des angles, ces derniers devant être réalisés sur mesure en usine. Aucune coupe d'angle n'est tolérée. Les couvertines seront de grande longueur, calepinées avec les façades. Cette prestation comprendra entre autre :

- La réception des supports,
- Des profils en tôle d'acier pliés sur mesure puis laqués pour les parties courantes,
- Des profils d'angles en tôle d'acier pliés sur mesure, soudés puis laqués,
- Un cordon étanche à l'eau et à l'air entre le béton et les couvertines,
- Le réglage au laser de tous les alignements (dans les 3 dimensions),
- Les liaisons entre 2 tôles, réalisées par éclisse,
- L'étanchéité parfaite à l'eau et à l'air de chaque jonction,
- La fixation mécanique des couronnements devra éviter tout effet d'électrolyse, il faut prévoir des rondelles et des vis inox,
- La teinte sera de couleur blanc écru.

**Situation** : sur les toitures terrasses - parties sur acrotère.

BTS ENVELOPPE DU BÂTIMENT : FAÇADES ÉTANCHÉITE	SUJET	Session 2010
Épreuve U42 - Technologie de Construction	Durée : 2 h 40	Coefficient : 2
CODE : 10EBE4TC1		Page 9 sur 24

# Extrait plan du RdC




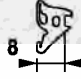


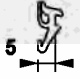
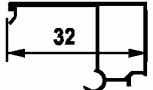
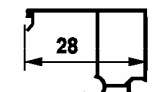
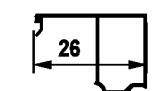
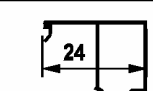
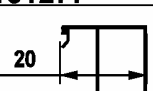
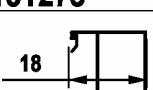
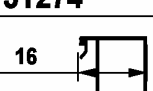
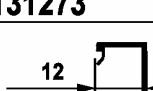
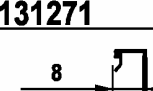
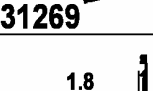
BTS ENVELOPPE DU BÂTIMENT : FAÇADES ÉTANCHÉITE	SUJET	Session 2010
Épreuve U42 - Technologie de Construction	Durée : 2 h 40	Coefficient : 2
CODE : 10EBE4TC1		Page 10 sur 24

# ANNEXES

BTS ENVELOPPE DU BÂTIMENT : FAÇADES ÉTANCHÉITE	SUJET	Session 2010
Épreuve U42 - Technologie de Construction	Durée : 2 h 40	Coefficient : 2
CODE : 10EBE4TC1		Page 11 sur 24

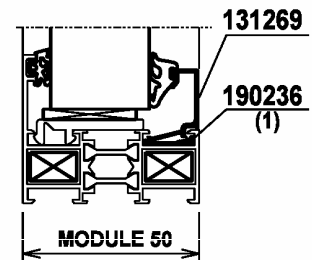
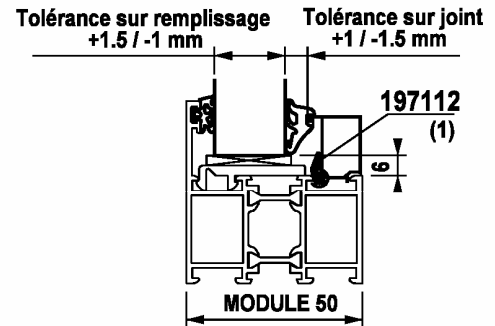
**Annexe N°1 : Extrait de documentation gammiste doc 1**

**PRISE DE VOLUME**

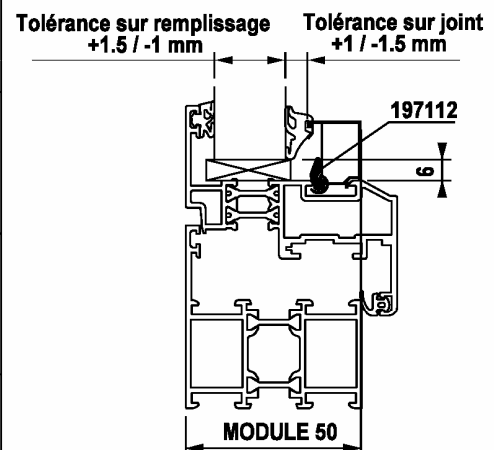
Joint extérieur Choix parclose	Épaisseur du remplissage mm Choix du joint intérieur			
	190258 (blanc)	190227 (vert)	190226 (rouge)	190225 (bleu)
190008 				
131280 	3	4	5	
131279 	6	7	8	9
131278 	8	9	10	11
131277 	10	11	12	13
131275 	14	15	16	17
131274 	16	17	18	19
131273 	18	19	20	21
131271 	22	23	24	25
131269 	26	27	28	29 / (30)
131267 	31 / (32)	33	34	35

abrc702

**DORMANT**

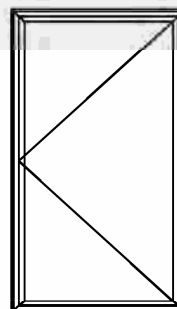
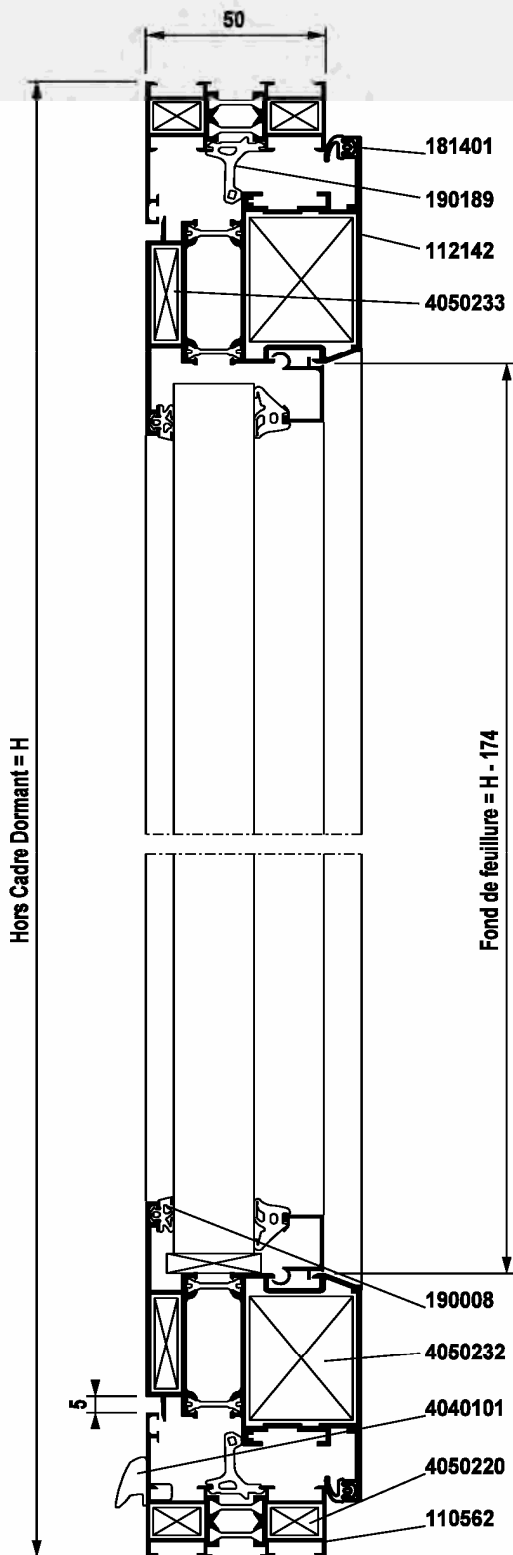


**OUVRANT Rainure européenne  
OUVRANT Porte**



(1) : Uniquement pour le transport sans vitrage

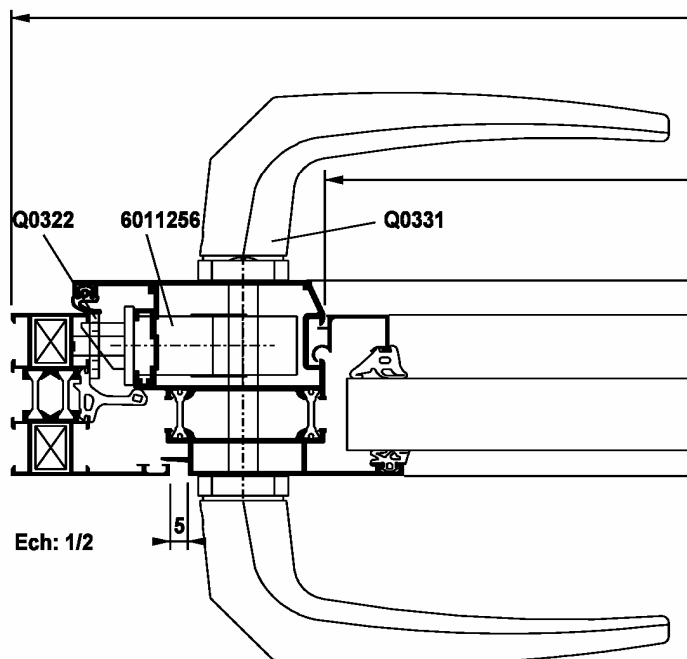
BTS ENVELOPPE DU BÂTIMENT : FAÇADES ÉTANCHÉITE	SUJET	Session 2010
Épreuve U42 - Technologie de Construction	Durée : 2 h 40	Coefficient : 2
CODE : 10EBE4TC1		Page 12 sur 24



**COTE DE VITRAGE**

Hauteur = H - 186  
Largeur = L - 186

**Attention : coupe type du gammiste ; se référer à l'annexe 1 doc 6 pour choisir les profils de la 1/2 coupe CC.**



BTS ENVELOPPE DU BÂTIMENT : FAÇADES ÉTANCHÉITE	SUJET	Session 2010
Épreuve U42 - Technologie de Construction	Durée : 2 h 40	Coefficient : 2
CODE : 10EBE4TC1		Page 13 sur 24

**Annexe N°1 : Extrait de documentation gammiste doc 3**



Fenêtres et portes à rupture de pont thermique

APPLICATIONS  
PORTE-FENÊTRE 1 VANTAIL

**DEBIT PROFILES**

REFERENCES	PROFILES	COUPES	Qté	DEBITS
112142			2 2	L - 34 H - 34
110562			2 2	L H
PARCLOSES	suivant vitrage		2 2	L - 174 H - 210

**ACCESSOIRES**

REF.	Qté	DESIGNATION
4050220	8	Equerre à sertir dormant 10 x 15
4050233	4	Equerre à sertir ouvrant ext. 30 x 8
4050232	4	Equerre à sertir ouvrant int. 40 x 31
4040101	2	Défecteur
Q0273	2	Entrée de cylindre
Q0322	1	Gâche
Q0331	1	Béquille sur rosette
Q0346	3	Paumelle 3 lames
Q0332	1	Cylindre 30 x 50 nickelé
6011256	1	Serrure 1pt. pêne dormant 1/2 tour

**PROFILES D'ETANCHEITE**

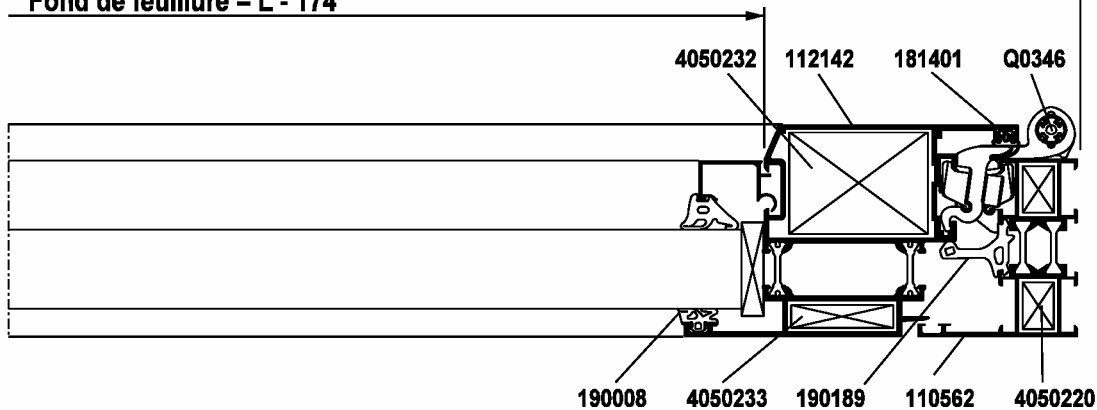
REF.	Qté	DESIGNATION
181401	2L + 2H	Joint intérieur
190008	2L + 2H	Joint vitrage extérieur
190189	2L + 2H	Joint central
Voir tableau de vitrage	2L + 2H	Joint vitrage intérieur

**OPTIONS**

REF.	Qté	DESIGNATION
Q0278	1	Serrure 1 point coffre 45
Q0330	1	Béquille double sur plaque

Hors Cadre Dormant = L

Fond de feuillure = L - 174



Ech.1/2

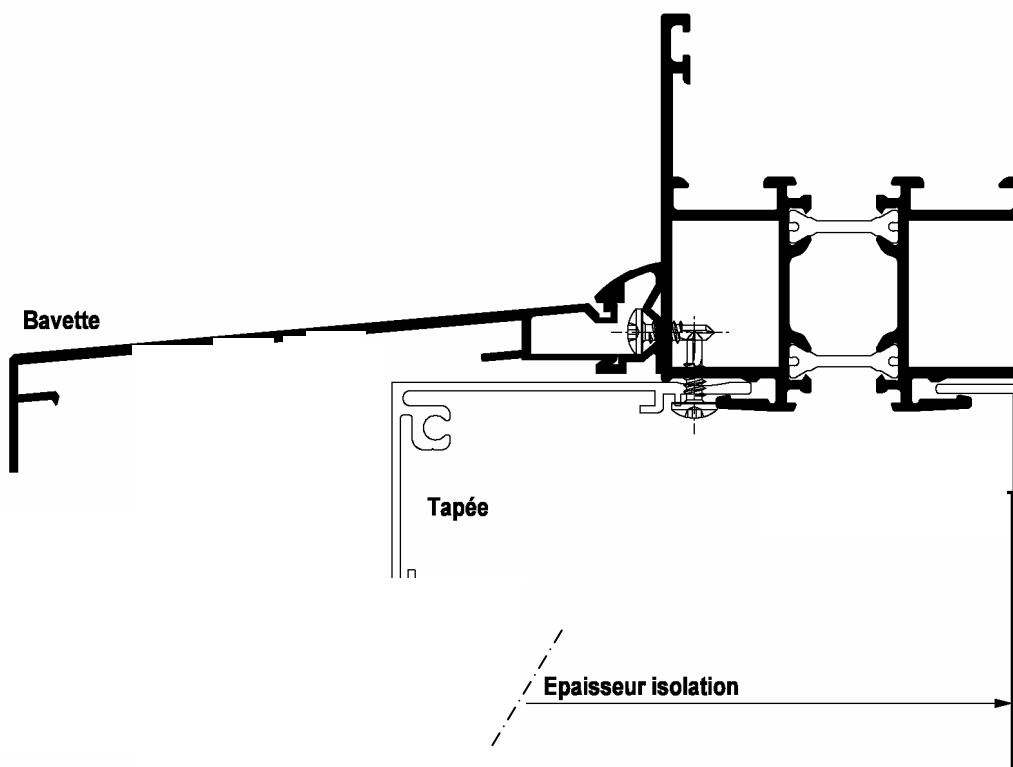
BTS ENVELOPPE DU BÂTIMENT : FAÇADES ÉTANCHEÏTE	SUJET	Session 2010
Épreuve U42 - Technologie de Construction	Durée : 2 h 40	Coefficient : 2
CODE : 10EBE4TC1		Page 14 sur 24

## Annexe N°1 : Extrait de documentation gammiste doc 4

**AbsyS**

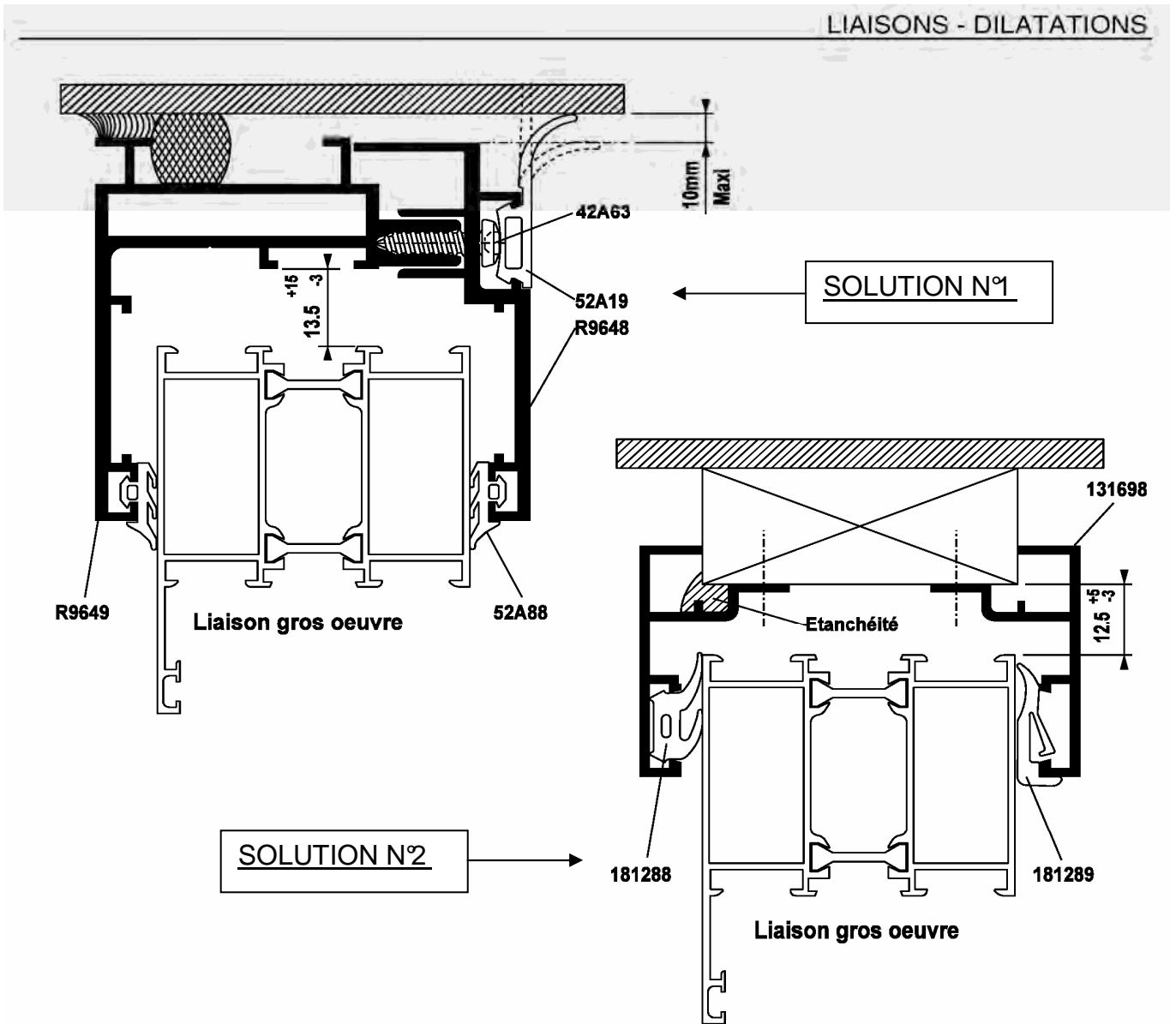
Fenêtres et portes à rupture de pont thermique

TAPÉE PRÉCADRE ET BAVETTE



ÉPAISSEUR D'ISOLATION	REFERENCE TAPEE	REFERENCE BAVETTE
80mm	134034	130172
100mm	134030	171914
120mm	134031	130868
140mm	134032	171915
160mm	134033	171915

**Annexe N°1 : Extrait de documentation gammiste doc 5**



BTS ENVELOPPE DU BÂTIMENT : FAÇADES ÉTANCHÉITE	SUJET	Session 2010
Épreuve U42 - Technologie de Construction	Durée : 2 h 40	Coefficient : 2
CODE : 10EBE4TC1		Page 16 sur 24



A REMPLACER PAR LE A3 AUTOCAD PLANCHE DE PROFILES

A TIRER SUR **CALQUE**

BTS ENVELOPPE DU BÂTIMENT : FAÇADES ÉTANCHÉITE	SUJET	Session 2010
Épreuve U42 - Technologie de Construction	Durée : 2 h 40	Coefficient : 2
CODE : 10EBE4TC1		Page 17 sur 24

## Annexe N°2 : Extrait de la norme NFP 24 301

### 4.5 Pièces horizontales et éléments de fenêtres composées

#### 4.5.1 Appuis et seuils

Les fenêtres, qu'elles soient fixes ou ouvrantes, doivent comporter sur toute leur largeur une traverse d'appui basse dormante formant ou non saillie et permettant d'assurer :

- la récupération des eaux d'infiltration et celle des eaux de condensation,
- le drainage efficace et l'évacuation vers l'extérieur de ces eaux d'infiltration, sans qu'elles puissent cheminer vers l'allège ou le seuil par des trous de fixation par exemple; l'évacuation des eaux de condensation n'est pas nécessaire, sauf prescription spéciale.

Dans le cas où les fenêtres sont destinées à être posées sur appuis, elles doivent avoir une assise de 4 cm au minimum.

Dans le cas où elle est saillante, la sous face de la pièce d'appui doit avoir une largeur permettant de dégager le rejingot...

#### 4.5.2 Jet d'eau

Les traverses basses des vantaux ouvrant vers l'intérieur doivent comporter, sauf dispositif spécialement conçu et décrit ci-après, un jet d'eau sur toute leur longueur. Les traverses hautes des dormants des fenêtres ouvrant vers l'extérieur et des coulissants posés au nu extérieur, sauf dispositif spécialement conçu, doivent comporter sur toute leur longueur un jet d'eau ajusté entre les dormants pour limiter la pénétration des eaux de ruissellement.

On entend par dispositif spécialement conçu, tout système empêchant l'eau de pénétrer et de cheminer progressivement vers l'intérieur des locaux, par les traverses basses ou intermédiaires en supprimant les tensions superficielles et en créant une chambre d'égalisation des pressions.

Un profilé complémentaire d'étanchéité disposé dans la frappe extérieure ne constitue pas à lui seul un tel dispositif.

BTS ENVELOPPE DU BÂTIMENT : FAÇADES ÉTANCHÉITE	SUJET	Session 2010
Épreuve U42 - Technologie de Construction	Durée : 2 h 40	Coefficient : 2
CODE : 10EBE4TC1		Page 18 sur 24

## **Annexe N°3 : Extraits de l'avis technique du système d'étanchéité SIKA**

### **1. Description et principe**

La feuille armée Carisma type CI est destinée à réaliser l'étanchéité monocouche des toitures-terrasses sur supports béton, béton cellulaire, bois, ou tôles d'acier nervurées isolées, en travaux neufs ou de réfection sous lestages meubles et/ou dalles sur plots.

La membrane Carisma type CI est une formulation de ECB (Éthylène-Copolymère-Bitume) avec une armature voile de verre. A ce titre elle ne comporte ni composants chlorés ni plastifiants. Elle est compatible pour un contact direct avec les bitumes, résistante aux UV, thermosoudable à l'air chaud.

Elle est posée en simple indépendance soit sous protection lourde meuble (gravillons roulés ou concassés), soit sous protection lourde par dalles sur plots et dalles béton préfabriquées.

[.....]

### **11. Matériaux annexes**

#### **11.1 Pare vapeur SIKA-TROCAL TC type DS-Alu**

Placé sous l'isolant, il est constitué d'une feuille d'aluminium revêtue sur une face d'une mousse PE de 1 mm d'épaisseur (25 kg / m<sup>3</sup>).

Armature en tissu résistant incorporé à mi-épaisseur.

Bande adhésive intégrée en lisière du lé pour raccordement et étanchéité du joint.

Les assemblages ne pouvant pas être exécutés avec la bande adhésive intégrée sont réalisés à l'aide de la bande adhésive TC double face.

#### **SIKA-TROCAL TC type DS-Alu**

- Épaisseur 1 mm
- Rouleaux de 1.25 m de large x 80 m de long
- Poids du rouleau : 25 kg
- Comportement au feu conforme à la norme DIN 4102 : Catégorie B2 (normalement inflammable).
- Est utilisable comme couche de séparation par rapport aux bitumes, goudron, et autres matériaux contenant des huiles et des solvants.

BTS ENVELOPPE DU BÂTIMENT : FAÇADES ÉTANCHÉITE	SUJET	Session 2010
Épreuve U42 - Technologie de Construction	Durée : 2 h 40	Coefficient : 2
CODE : 10EBE4TC1		Page 19 sur 24

## Annexe N° 3 : (Suite)

### 11.2 SIKA-TROCAL TOLE Carisma CB « tôles plastées »

Tôles d'acier 0.6 mm traitées anticorrosion recouvertes d'une feuille Carisma non armée de 0.8 mm. Elles sont utilisées pour le traitement des points particuliers ; bandes de rives, bandes de solins, bandes d'égouts etc. Elles peuvent être aisément façonnées. Les soudures entre feuilles Carisma CI et les profilés en tôle plastée s'effectuent à l'air chaud.

a) Constitution des tôles plastées Carisma CB

- PE modifié homogène résistant aux UV : 0.75 mm
- Plaque d'acier galvanisé, sous-face laquée traitée anticorrosion : 0.6 mm - Epaisseur 1.35 mm
- Dimensions (mm) : 1000 x 2000
- Poids : 5.5 kg/m<sup>2</sup>
- Emballage : palettes de 30 tôles

b) Fixation au support des profilés en TOLE Carisma CB

La fixation des tôles plastées Carisma est assurée en fonction du support par des chevilles tap-vis, rivets à expansion, vis à bois etc.

L'espacement entre les fixations sera de 0.25 m maxi.

Dans le cas de bac acier, les bandes de solins ou de rives sont fixées sur les costières acier, conformes au DTU 43.3. NFP 84-206.

Les raccords entre deux tôles se font à l'aide d'une bande de Carisma C3 non armée de 10 cm de large soudée à l'air chaud de part et d'autre de la jonction.

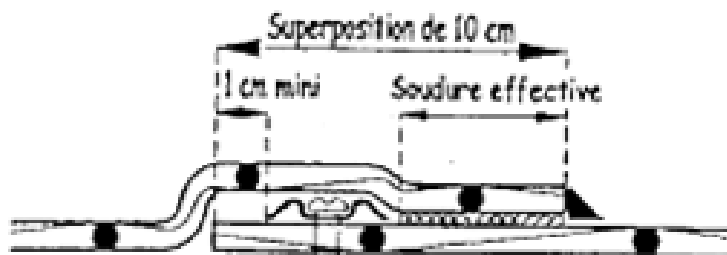
Un espacement de 4 à 5 mm minimum entre les profilés est obligatoire.

### 11.3 Mastics

Ils s'utilisent en complément d'étanchéité lors du traitement de certains points particuliers; finition supérieure des bandes solines, sous bandes de rives, traversées de toiture, pieds de garde-corps, etc.

Mastic type : SILYGUTT BATIMENT ou similaire

Mastic élastomère titulaire du label SNJF classé 1ère catégorie mono composant sans primaire.



*Croquis 3 : Recouvrement des lés*

## Schéma de principe de recouvrement des lés

BTS ENVELOPPE DU BÂTIMENT : FAÇADES ÉTANCHÉITE	SUJET	Session 2010
Épreuve U42 - Technologie de Construction	Durée : 2 h 40	Coefficient : 2
CODE : 10EBE4TC1		Page 20 sur 24

# DOCUMENTS RÉPONSES

BTS ENVELOPPE DU BÂTIMENT : FAÇADES ÉTANCHÉITE	SUJET	Session 2010
Épreuve U42 - Technologie de Construction	Durée : 2 h 40	Coefficient : 2
CODE : 10EBE4TC1		Page 21 sur 24

**DOCUMENT RÉPONSE DR1 :  
TABLEAU DE CHOIX DE LA SOLUTION DE DILATATION**

SOLUTIONS	Solution N°1	Solution N°2
CRITERES		
RESULTAT DE LA DILATATION		
QUALITE DE LA RUPTURE THERMIQUE		
COUT DES PROFILS		
ESTHETIQUE		
TOTAL		

**LEGENDE** : ATTRIBUER UNE NOTE DE 0 à 5 EN FONCTION DU FAIT QUE CHAQUE SOLUTION RESPECTE PLUS OU MOINS CHACUN DES CRITERES CI-DESSUS.

A REMPLACER PAR A3 AUTOCAD DR2

A TIRER SUR **CALQUE**

BTS ENVELOPPE DU BÂTIMENT : FAÇADES ÉTANCHÉITE	SUJET	Session 2010
Épreuve U42 - Technologie de Construction	Durée : 2 h 40	Coefficient : 2
CODE : 10EBE4TC1		Page 23 sur 24

A REMPLACER PAR A3 AUTOCAD DR3

A TIRER SUR **CALQUE**

BTS ENVELOPPE DU BÂTIMENT : FAÇADES ÉTANCHÉITE	SUJET	Session 2010
Épreuve U42 - Technologie de Construction	Durée : 2 h 40	Coefficient : 2
CODE : 10EBE4TC1		Page 24 sur 24