

Session 2007

**BREVET DE TECHNICIEN SUPERIEUR**

**ENVELOPPE DU BATIMENT**

**Façades - Etanchéité**

**Sous-épreuve U43 : ECONOMIE ET ORGANISATION**

Durée : 2 heures 40

Coefficient : 2

**La calculatrice (conforme à la circulaire N°99-186 du 16-11-99) est autorisée.**

*deux documents réponses sont à rendre avec la copie*

BTS ENVELOPPE DU BATIMENT	Sujet	Session
Épreuve U43 Économie et Organisation	Durée : 2 Heures 40	Coefficient : 2
CODE : 7EBE4EO1		Page 1/18

## Barème

désignation	Points sur quarante	Temps indicatif en minutes
Lecture du sujet	Sans objet	15
11-avant métré	10	30
12- déboursé main d'œuvre de fabrication	3	10
21- déboursé main d'œuvre de pose	3	10
22- déboursé sec des fournitures de pose	5	10
23- déboursé sec d'un châssis	2	5
3- Détermination de l'organisation de la fabrication	5	25
4- calendriers prévisionnels de fabrication	12	55
<b>total</b>	<b>40</b>	<b>160 mn</b>

BTS ENVELOPPE DU BATIMENT	Sujet	Session
Épreuve U43 Économie et Organisation	Durée : 2 Heures 40	Coefficient : 2
CODE : 7EBE4EO1		Page 2/18

## Documents fournis

<b>barème</b>	<b>p 2</b>
<b>présentation</b>	<b>p 4 &amp; 5</b>
<b>Énoncé</b>	<b>p 6 à 8</b>
<b>Annexes</b>	<b>p 9 à 18</b>

<b>1</b>	<b>ART &amp; STAND Elévations Échelle 1/200</b>
<b>2</b>	<b>ART &amp; STAND Plan RdC Échelle 1/100</b>
<b>3</b>	<b>ART &amp; STAND Plan niveau 1 Échelle 1/100</b>
<b>4</b>	<b>Fenêtre et porte-fenêtre trois vantaux dépendants</b>
<b>5</b>	<b>Pose sur dormant précadre reconstitué avec tapée rapportée</b>
<b>6</b>	<b>CCTP</b>
<b>7</b>	<b>Devis</b>
<b>8</b>	<b>Plan d'atelier</b>
<b>9</b>	<b>DR 1 : avant métré Fenêtre et porte-fenêtre trois vantaux dépendants</b>
<b>10</b>	<b>DR 2 : Calendrier horaire de fabrication</b>

<b>BTS ENVELOPPE DU BATIMENT</b>	<b>Sujet</b>	<b>Session</b>
<b>Épreuve U43 Économie et Organisation</b>	<b>Durée : 2 Heures 40</b>	<b>Coefficient : 2</b>
<b>CODE : 7EBE4EO1</b>		<b>Page 3/18</b>

## ÉCONOMIE ET ORGANISATION

Vous êtes chargé(e) d'affaire de l'entreprise ALUX, aluminier. L'étude porte sur la période entre la négociation du marché et le début des travaux. Vous êtes chargé(e) de suivre le marché de la phase négociation à la pose des menuiseries en aluminium.

### DONNEES TECHNIQUES ET ECONOMIQUES

#### 1- LE CONTEXTE

Votre employeur a signé l'acte d'engagement le 12 janvier. L'offre étant réputée valable pendant 120 jours et les prix sont fermes et définitifs.

Dans le mois suivant la remise de l'offre, l'entreprise ALUX reçoit l'acte d'engagement signé par le maître d'ouvrage. Ce document précise le délai total : 8 semaines dont quatre pour la préparation du chantier et la fabrication compte tenu de la gamme de profilé demandée. Ce délai a été négocié pour pouvoir éventuellement acheter auprès de votre fournisseur des fenêtres prêtes à poser dans le cas d'une activité trop importante.

En prenant en considération la nature et les dimensions des menuiseries, il est décidé de poser :

Tous les vitrages des coulissants en atelier  
Les autres sur chantier.

Les délais de livraison sont :

Pour les profils et les accessoires      14 jours calendaires  
Pour les vitrages                              5 jours ouvrables.

L'entreprise a prévu de suspendre son activité pour la période du 1 au 18 août pour les congés payés.

#### 2- COUT DE LA MAIN D'ŒUVRE EN ATELIER ET SUR CHANTIER

Qualification	coût moyen		en euro par heure	
	O. E.	O. P.	O. C.	M. O.
à l'atelier	14,35	15,25	17,25	19,35
sur chantier	15,25	16,15	18,15	20,25

#### 3- ORGANISATION DE L'ENTREPRISE

L'atelier est sous votre responsabilité.

Habituellement, l'usinage et l'assemblage sont réalisés par :

un chef d'équipe ou maître ouvrier (il est polyvalent)  
trois ouvriers compagnons  
deux ouvriers professionnels  
un ouvrier d'exécution.

En période d'activité trop importante, le chef d'entreprise fait appel à des salariés intérimaires.

La pose sur chantier est réalisée par des équipes polyvalentes:

deux maîtres ouvriers  
deux ouvriers compagnons  
deux ouvriers professionnels  
aidés éventuellement d'un ou plusieurs ouvriers d'exécution intérimaires.

BTS ENVELOPPE DU BATIMENT	Sujet	Session
Épreuve U43 Économie et Organisation	Durée : 2 Heures 40	Coefficient : 2
CODE : 7EBE4EO1		Page 4/18

**4- TEMPS UNITAIRE DE FABRICATION ET DE POSE  
(en durée cumulée pour l'équipe en heure et centième d'heure)**

type de menuiserie	<b>châssis fixe</b>	1,20 x 1,20	(n=1)		
	usinage		0,10		
	assemblage		1,50		
	nettoyage & emballage		0,25		
	pose menuiserie		2,25		
	pose des vitrages		0,85		
type de menuiserie	<b>châssis à soufflet 2 vantaux</b>	0,40 x 2,00	(n = 1)		
	usinage		0,25		
	assemblage		3,00		
	nettoyage & emballage		0,25		
	pose menuiserie		2,25		
	pose des vitrages		0,50		
type de menuiserie	<b>châssis oscillo-basculant</b>	1,20 x 1,20	(n = 1)		
	usinage		0,30		
	assemblage		3,80		
	nettoyage emballage		0,25		
	pose menuiserie		2,65		
	pose des vitrages		0,75		
type de menuiserie	<b>châssis coulissants</b>		2 vantaux	3 vantaux	4 vantaux
			1,20 x 2,00	1,20 x 3,00	1,20 x 4,00
			(n = 3)	(n = 6)	(n = 4)
		usinage	0,50	0,85	1,20
		assemblage	5,0	7,35	10,15
		nettoyage emballage	0,25	0,25	0,25
		pose menuiserie	2,9	4,65	6,20
type de menuiserie	<b>ensemble menuisé</b>	4,00 x 0,80	(n=2)		
	usinage		0,5		
	assemblage		4,00		
	nettoyage emballage		0,25		
	pose menuiserie		4,25		
	pose des vitrages		1,70		
type de menuiserie	<b>mur rideau</b>		(n=1)		
	usinage		1,20		
	assemblage		10,25		
	nettoyage emballage		0,75		
	pose menuiserie		12		
	pose des vitrages		6,5		

BTS ENVELOPPE DU BATIMENT	Sujet	Session
Épreuve U43 Économie et Organisation	Durée : 2 Heures 40	Coefficient : 2
CODE : 7EBE4EO1		Page 5/18

## AFFAIRE ART ET STAND : FABRICATION DES MENUISERIES

### 1 - DETERMINATION DU COUT DE FABRICATION D'UN CHASSIS

11- À partir des documents fournis vous établissez l'avant métré d'un châssis coulissant trois vantaux 1,20 x 3,00 (**D R 1**) en vue d'établir le déboursé sec fourniture.

12- Vous établissez le déboursé main d'œuvre de fabrication en considérant le coût moyen de la main d'œuvre pour l'atelier.

### 2- Détermination du déboursé sec d'un châssis coulissant trois vantaux 1.20 x 3.00 sur maçonnerie

21- Vous établissez le déboursé main d'œuvre de pose d'un châssis coulissant trois vantaux 1,20 x 3,00 sur maçonnerie.

L'équipe de pose est constituée de deux ouvriers compagnons et d'un ouvrier d'exécution.

La pose comprend :

- l'amenée de la menuiserie et des vitrages
- la mise en place des fixations (n = 10)
- la pose de la menuiserie
  - la mise en place des tapées, bavette et couvre -joints
  - y compris les joints
- la pose des ouvrants
- le nettoyage.

22- Vous déterminez le déboursé sec des fournitures de pose d'un châssis coulissant trois vantaux 1,20 x 3,00.

23- Vous en déduisez le déboursé sec d'un châssis coulissant trois vantaux posé sur maçonnerie.

### 3 - DETERMINATION DE L'ORGANISATION DE LA FABRICATION

Vous établissez la liste des tâches nécessaires à la fabrication d'une menuiserie en précisant les contrôles associés à chaque étape dans le but d'assurer un niveau de qualité optimal.

rang	dénomination	contrôle
1	prise de commande	versement de l'acompte client
2	commande des profils et des accessoires	délai de livraison ici ...
...		
...		
...		

BTS ENVELOPPE DU BATIMENT	Sujet	Session
Épreuve U43 Économie et Organisation	Durée : 2 Heures 40	Coefficient : 2
CODE : 7EBE4EO1		Page 6/18

#### 4- ÉTUDE DE LA FABRICATION DE L'ENSEMBLE DES MENUISERIES

L'architecte vous demande d'assurer le clos en terminant la pose des menuiseries avant de partir en congé.

Données de fabrication (fournie par le gammiste)

Réf.	Désignation	Opérations
<b>USINAGE</b>		
1	Découpes des profilés	découpe à 90 ° ou 45 °
2	Usinage du rail	poinçonnage
3	Poinçonnage pour équerre	poinçonnage
4	Drainage du rail bas A B	poinçonnages montage du déflecteur étanchéité au mastic clipper le bouclier dormant fixer par vis le bouclier
5	Usinage des profilés montant ouvrant	poinçonnages
6	Drainage des profilés ouvrant	poinçonnages perçage
7	Usinage pour fermeture (vantail de service)	usinage (plaque à copier)
8	Usinage pour fermeture (coquille)	usinage (plaque à copier)

<b>ASSEMBLAGE</b>		
9	Assemblage du cadre dormant	étanchéité au mastic assemblage par équerre à pions pose des bouchons recueil d'eau
10	montage des roulettes	insertion des guides dans les profilés
11	Assemblage des ouvrants A B	pose du joint tournant étancher aux angles montage des joints "brosse" étancher les coupes assemblage par vis
12	Pose des fermetures A B C	fixation du mécanisme réglage mise en place de la poignée : 2 vis clippage du verrou
13	mise en place des ouvrants	mise en place réglage pose des guides pose des butées pose des talons hauts

BTS ENVELOPPE DU BATIMENT	Sujet	Session
Épreuve U43 Économie et Organisation	Durée : 2 Heures 40	Coefficient : 2
CODE : 7EBE4EO1		Page 7/18

Vous disposez d'un délai de réalisation de six jours pour fabriquer vos menuiseries à l'atelier.  
Compte tenu :

du personnel disponible

des contraintes matérielles (annexe 8 : plan de l'atelier),

Vous établissez et vous justifiez le calendrier prévisionnel d'organisation de la fabrication des menuiseries du marché.

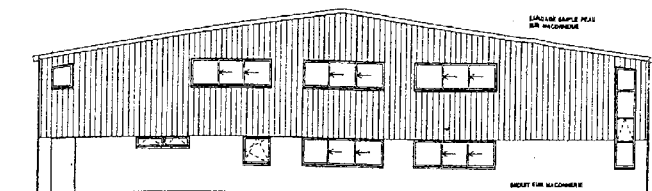
**( document réponse DR 2 )**

BTS ENVELOPPE DU BATIMENT	Sujet	Session
Épreuve U43 Économie et Organisation	Durée : 2 Heures 40	Coefficient : 2
CODE : 7EBE4EO1		Page 8/18

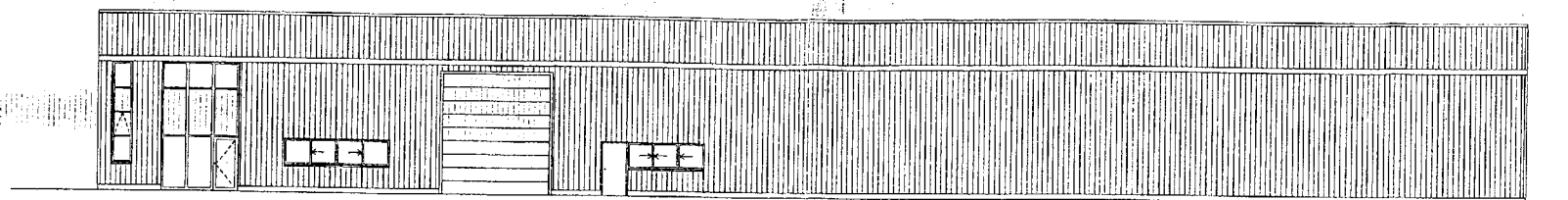


**ART & STAND  
ELEVATIONS**  
ech: 1/200e

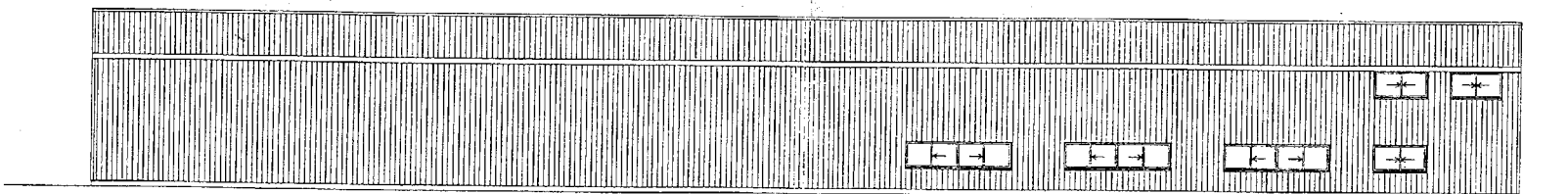
ANNEXE 1



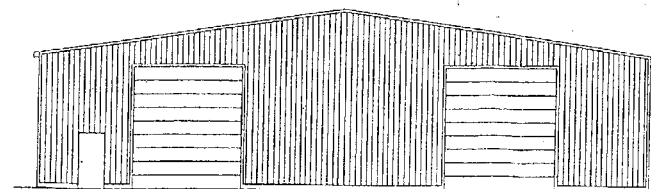
FACADE EST



FACADE NORD



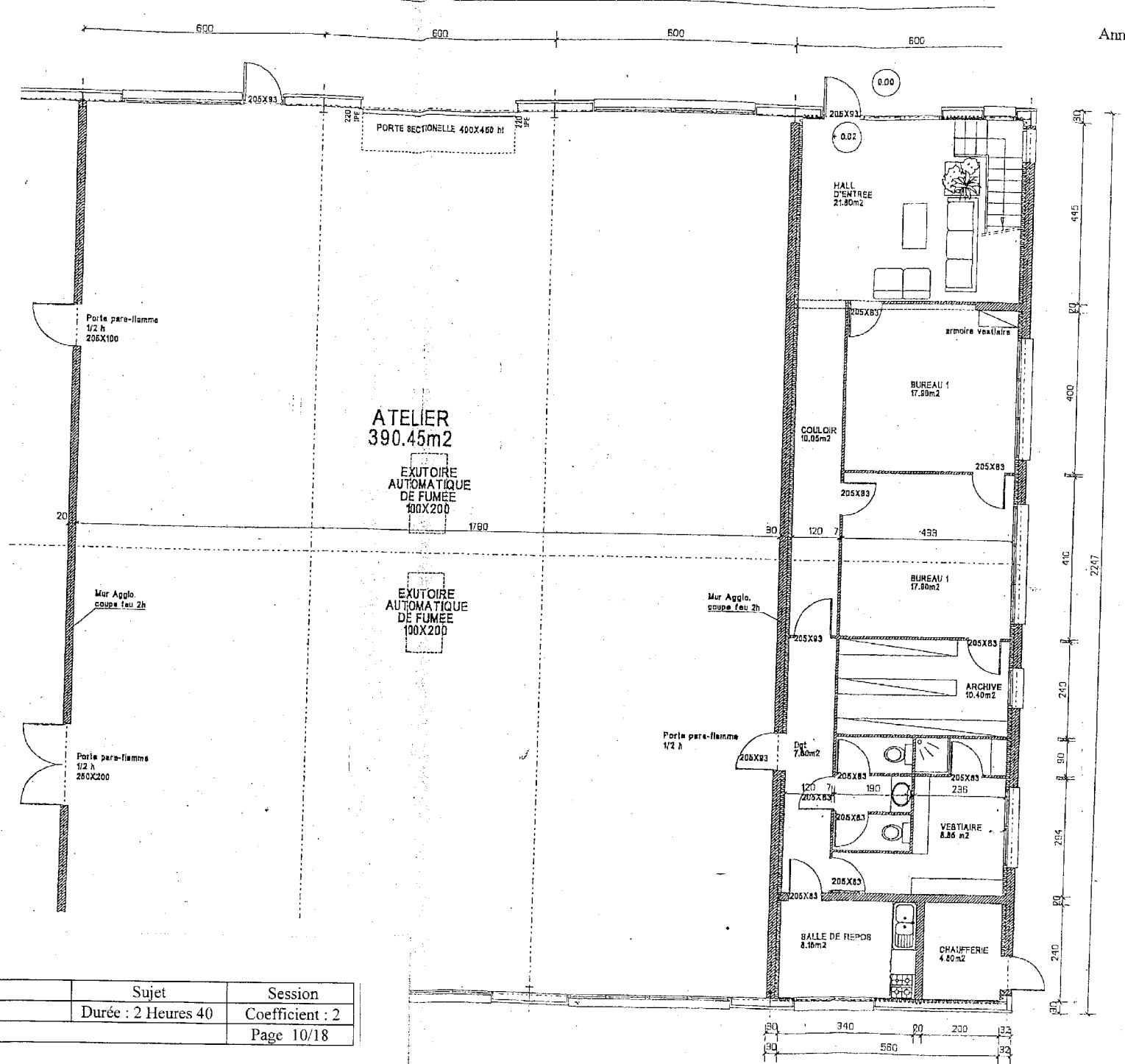
FACADE SUD



FACADE OUEST

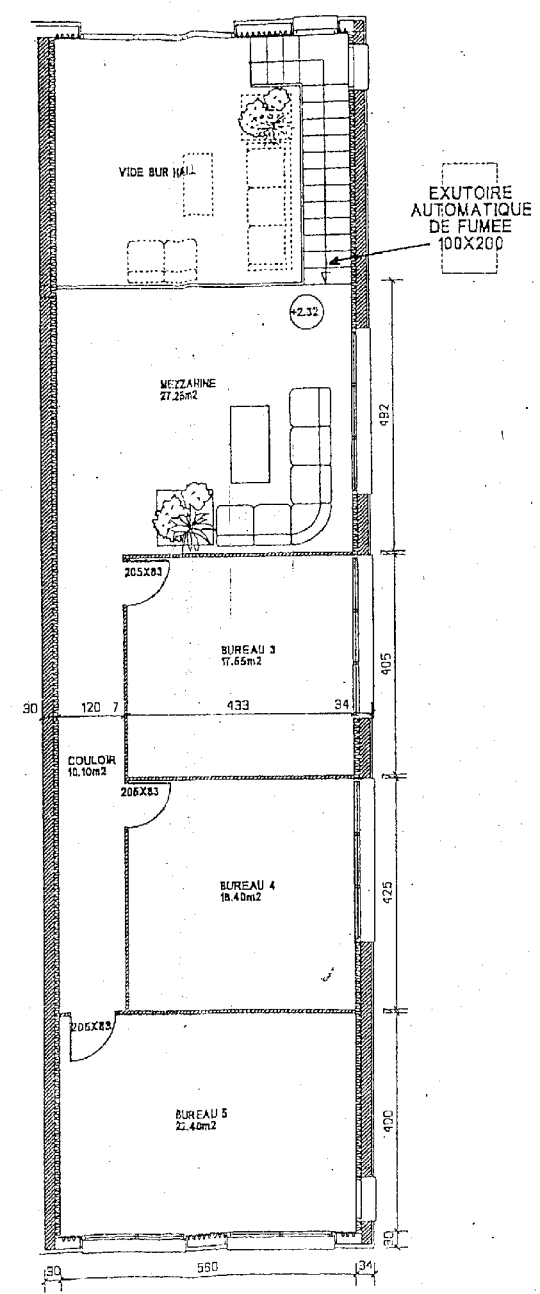
BTS ENVELOPPE DU BATIMENT	Sujet	Session
Épreuve U43 Économie et Organisation	Durée : 2 Heures 40	Coefficient : 2
CODE : 7EBE4EO1		Page 9/18

ART & STAND  
 PLAN RDC  
 ech: 1/100e

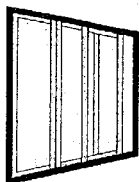


BTS ENVELOPPE DU BATIMENT	Sujet	Session
Épreuve U43 Économie et Organisation	Durée : 2 Heures 40	Coefficient : 2
CODE : 7EBE4EO1		Page 10/18

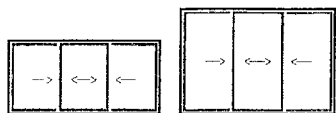
ART & STAND  
 PLAN niveau 1  
 ech: 1/100e



BTS ENVELOPPE DU BATIMENT	Sujet	Session
Épreuve U43 Économie et Organisation	Durée : 2 Heures 40	Coefficient : 2
CODE : 7EBE4EO1		Page 11/18



# Fenêtre et porte-fenêtre 3 vantaux indépendants

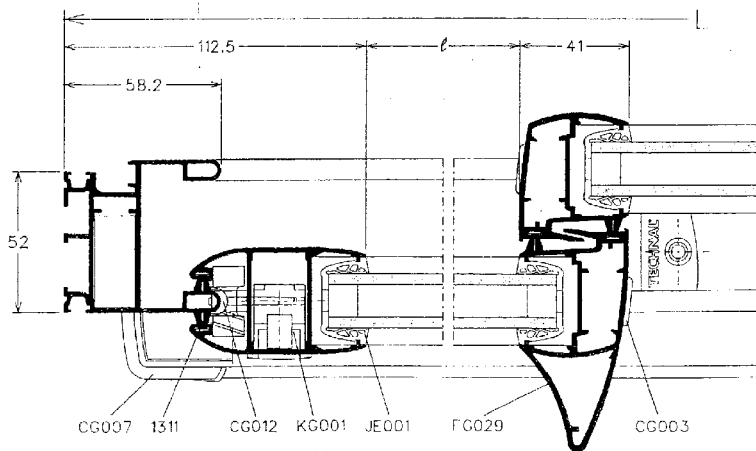


Descriptif avec vitrage 20 mm

Ref.	Désignation	fenêtre.	Porte-fenêtrc
FG013	Dormant BTC ouvert	1L	1L
FG014	Dormant BTC	1L + 2H	1L + 2H
FG004	Montant latéral	2H	2H
FG012	(Montant latéral renforcé)		(2H)
FG005	Montant central	4H	2H
FG029	Montant central renforcé		2H
FG032	Traverse GXI	2L	2L
FG003	Rail (alt) GX - GXI	2L	2L
1311	Joint brosse	8H + 4L	8H + 4L
JF001	Joint de vitrage 20 MM	2L + 6H	2L + 6H
1838	Vis Ø4,8 - 51,45	12	12
CG004	Fermeture demi-lune semiauto	1	1
KG001	Fermeture simple coquille	1	1
CG009	Défecteur	2	2
EE005	Équerre à pions (15 X 35)	4	4
CG026	Bouchon latéral	2	2
CG002	Bouchons centraux	4	4
CG003	Guide central	8	8
CG012	Gâche	1	1
CG024	Talon d'étanchéité centrale	2	2
CG007	Bouchon recuil d'eau	1	1

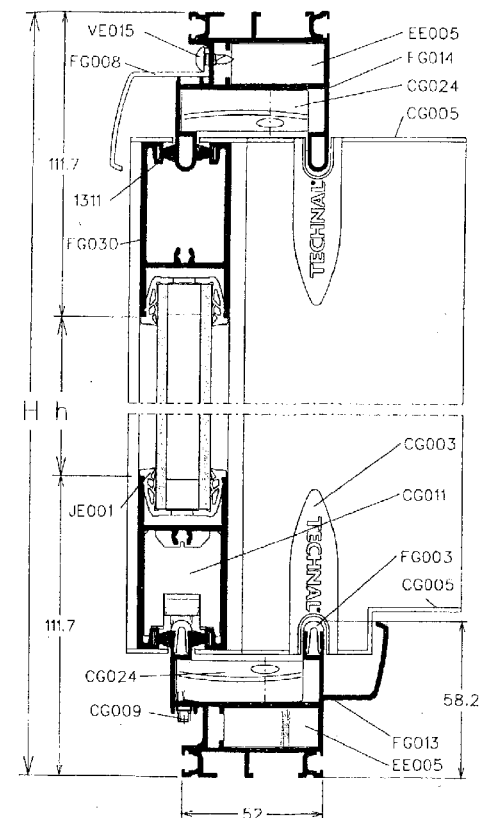
**Débit  
du vitrage**  
H : 200,5 | L/3 : 76

Coupe horizontale échelle 1/2



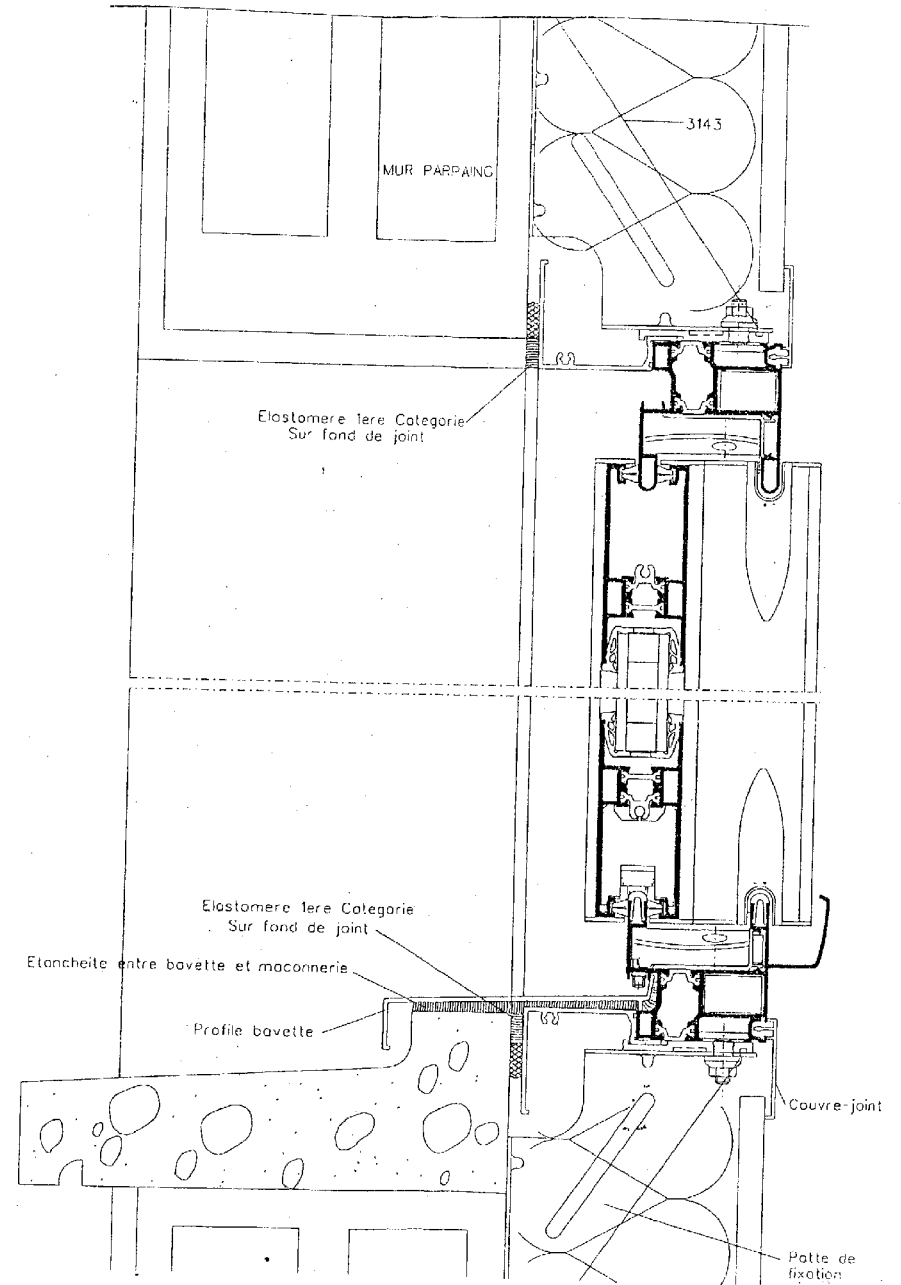
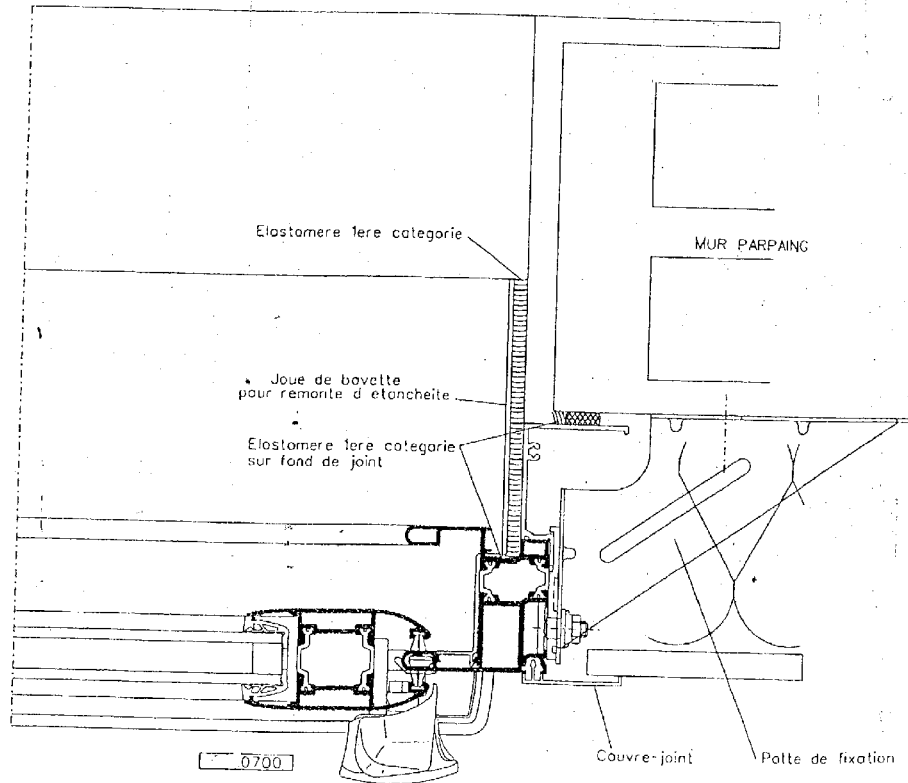
## Annexe 4

Coupe verticale échelle 1/2



BTS ENVELOPPE DU BATIMENT	Sujet	Session
Épreuve U43 Économie et Organisation	Durée : 2 Heures 40	Coefficient : 2
CODE : 7EBE4EO1		Page 12/18

# Pose sur dormant précadre reconstitué avec tapée rapportée



BTS ENVELOPPE DU BATIMENT	Sujet	Session
Épreuve U43 Économie et Organisation	Durée : 2 Heures 40	Coefficient : 2
CODE : 7EBE4EO1		Page 13/18

DR 2/2 :

calendrier horaire de fabrication

réf.	jour 1							jour 2							jour 3							jour 4							jour 5							jour 6							jour 7						
	1	2	3	4	5	6	7	1	2	3	4	5	6	7	1	2	3	4	5	6	7	1	2	3	4	5	6	7	1	2	3	4	5	6	7	1	2	3	4	5	6	7	1	2	3	4	5	6	7
1	châssis fixe																																																
2	châssis à soufflet																																																
3	châssis oscillo-basculant châssis coulissants																																																
4	2 vantaux																																																
5	3 vantaux																																																
6	4 vantaux																																																
7	ensembles menuisés																																																
8	mur rideau																																																
9																																																	

légende :  usinage  assemblage  nettoyage & emballage

contraintes :

en personnel -

-  
-  
-

en matériel -

-  
-  
-

BTS ENVELOPPE DU BATIMENT	Sujet	Session
Épreuve U43 Économie et Organisation	Durée : 2 Heures 40	Coefficient : 2
CODE : 7EBE4EO1		Page 18/18

## ANNEXE 6 CCTP : EXTRAITS

### VITRAGE

pression considérée : région A situation b

L'exécution des ouvrages sera soumise aux documents suivants :

DTU N°39

Avis technique

Norme AFNOR

Label CEKAL

L'entrepreneur aura à sa charge la visualisation, temporaire des vitrages.

Le nettoyage des vitrages avant réception des travaux est prévu au lot.

### MENUISERIE

Classement des menuiseries : A3 E2 V2

#### Profils aluminium

... l'épaisseur des profils courants des châssis ouvrant ne sera pas inférieure à 42 mm.

Les profils et tôles en alliage d'aluminium seront traités par laquage par poudrage électrostatique sur une épaisseur d'au moins 40 micromètres.

La teinte des menuiseries aluminium laqué sera au choix de l'architecte, ...

Le traitement sera sous label QUALICOAT.

### DESCRIPTION DES OUVRAGES

1- châssis fixe	1,20 x 1,20
façade est	
2- - châssis à soufflet deux vantaux	2,00 x 0,40
façade est	
3- châssis oscillo-battant	1,20 x 1,20
façade est	
4- châssis coulissants deux vantaux dépendants	2,00 x 1,20
façade sud	
5- châssis coulissants trois vantaux dépendants	3,00 x 1,20
façade est et nord	
6- châssis coulissants quatre vantaux dépendants	4,00 x 1,20
façade sud et nord	
7- ensembles menuisés	1,20 x 4,00
façade est et nord	
8 - mur rideau	
façade nord	

BTS ENVELOPPE DU BATIMENT	Sujet	Session
Épreuve U43 Économie et Organisation	Durée : 2 Heures 40	Coefficient : 2
CODE : 7EBE4EO1		Page 14/18

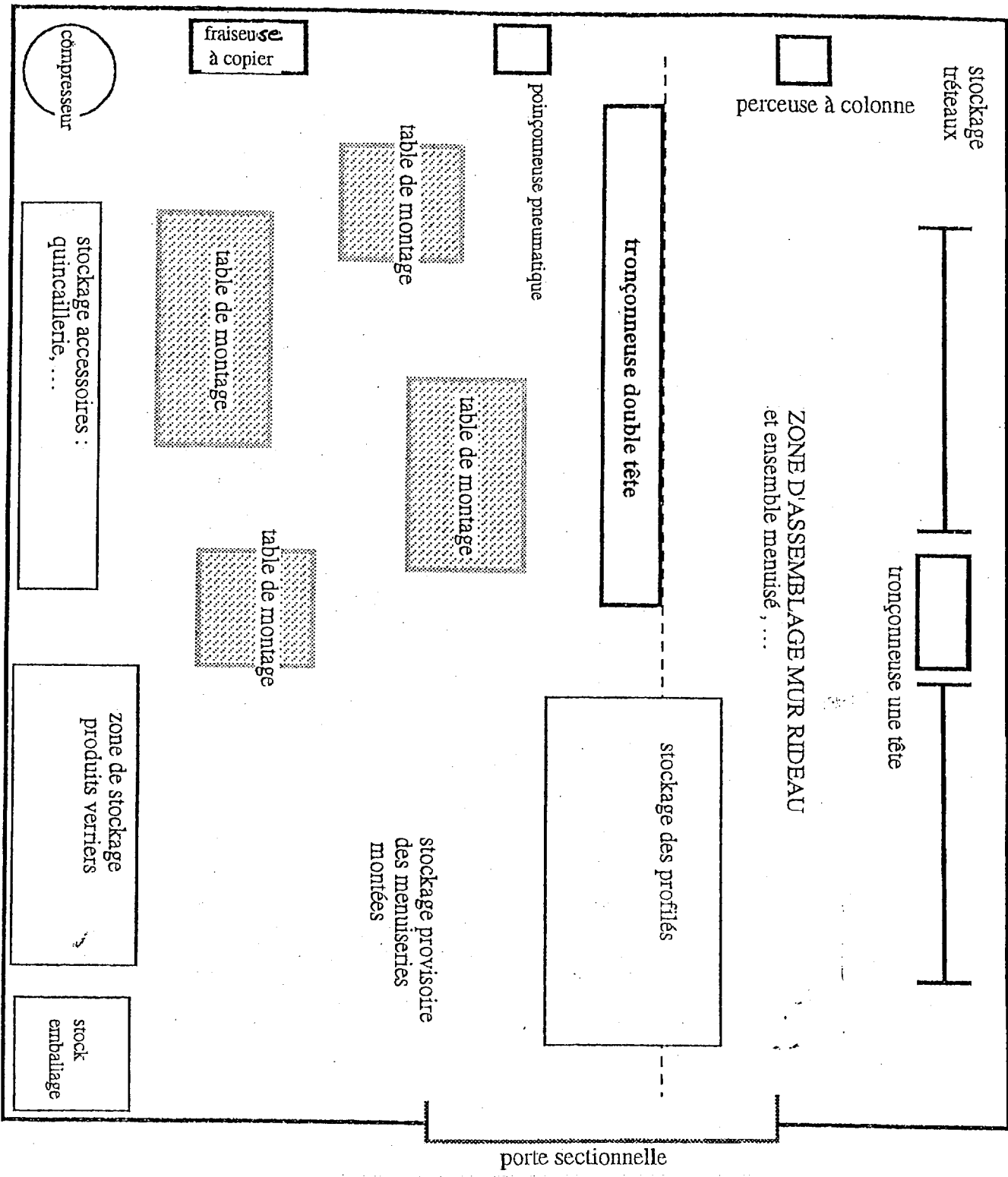
**Annexe 7**  
**Devis**

Référence	désignation	Prix unitaire	N	Prix
	châssis fixe 1,20 x 1,20	325,37	1	325,37
	châssis à soufflet 2 vantaux 0,40 x 2,00	981,25	1	981,25
	châssis oscillo-basculant 1,20 x 1,20	719,92	1	719,92
	châssis coulissant 2 vantaux 1,20 x 2,00	900,54	3	2 701,63
	châssis coulissant 3 vantaux 1,20 x 3,00	1 332,24	6	7 993,44
	châssis coulissant 4 vantaux 1,20 x 4,00	1 794,68	4	7 178,72
	ensemble menuisé 4,00 x 0,80	1 395,00	2	2 790,00
	mur rideau	5 809,67	1	5 809,67
	<b>Total H.T.</b>			<b>28 500,00</b>
	<b>T. V.A.</b>			<b>5 586,00</b>
	<b>Total T.T.C.</b>			<b>34 086,00</b>

BTS ENVELOPPE DU BATIMENT	Sujet	Session
Épreuve U43 Économie et Organisation	Durée : 2 Heures 40	Coefficient : 2
CODE : 7EBE4EO1		Page 15/18



Annexe 8  
 Plan de l'atelier  
 Echelle 1/100



annexe 5/5

BTS ENVELOPPE DU BATIMENT	Sujet	Session
Épreuve U43 Économie et Organisation	Durée : 2 Heures 40	Coefficient : 2
CODE : 7EBE4EO1		Page 16/18

## Annexe 9 : DR 1

### fenêtre coulissante à trois vantaux dépendants fourniture châssis seul

hauteur                    m  
largeur                    m

Réf.	Désignation	Formule	Quantité	P U	unité	Coût partiel
	Profil dormant BTC ouvert	1 L		32,36	m	
	Profil dormant BTC	1 L+2 H		29,35	m	
	Bouclier dormant	2 L+ 2H		1,57	m	
	Montant central	4 H		11,94	m	
	Montant latéral	2 H		33,01	m	
fg 011	profilé chicane	1 H		4,63	m	
yg 001	profilé chicane	2 H		4,29	m	
	Traverse	2 H		28,99	m	
	Rail	2 L		1,86	m	
	Équerre à pions		4	1,55	unité	
	Joint brosse	4 L + 8 H		0,39	m	
	Joint de vitrage	2 L+ 6 H		0,45	m	
	Fermeture simple coquille		3	1,69	unité	
	Défecteur		2	0,07	unité	
cg 001	Bouchon		4	1,74	unité	
cg 002	Bouchon		2	0,82	unité	
	Guide central		4	0,50	unité	
	Gâche		3	4,87	unité	
	Talon d'étanchéité		2	3,62	unité	
	Bouchon recueil d'eau		1	4,95	unité	
	Roulette simple		6	3,16	unité	
	Centreur de gâche		3	1,52	unité	
	Poignée de tirage		1	21,85	unité	
	Fixation chicane		4	4,38	unité	
	Équerre d'affleurement		4	0,37	unité	
<b>SOUS TOTAL</b>						euro

<b>verre</b>	H - 227 L/3 - 117,5	37,02	m2	
--------------	------------------------	-------	----	--

<b>SOUS TOTAL</b>	euro
-------------------	------

<b>total fourniture</b>	euro
-------------------------	------

**autres données tarifaires**

**fourniture environnement et fixation sur maçonnerie**

bavette	6,01	euro / m
couvre joint	4,78	euro / m
tapées	16,59	euro / m
fixation	4,37	euro/unité
joint	5,25	euro / m

BTS ENVELOPPE DU BATIMENT	Sujet	Session
Épreuve U43 Économie et Organisation	Durée : 2 Heures 40	Coefficient : 2
CODE : 7EBE4EO1		Page 17/18