

Session 2009

**BREVET DE TECHNICIEN SUPÉRIEUR**

**ENVELOPPE DU BÂTIMENT**  
**Façades -Étanchéité**

**Sous épreuve U43 : ÉCONOMIE ET ORGANISATION**

Durée : 2 heures 40

Coefficient : 2

La calculatrice (conforme à la circulaire N° 99-186 du 16-11-99) est autorisée

Aucun document n'est autorisé

BTS ENVELOPPE DU BÂTIMENT : FAÇADE ÉTANCHÉITÉ	SUJET	Session 2009
Épreuve U43 – Économie et Organisation	Durée : 2 h 40	Coefficient : 2
CODE : 9EBE4EO1		

## SOMMAIRE

SOMMAIRE	page 1
BARÈME	page 2
QUESTIONS : PARTIE 1	pages 3 et 4
QUESTIONS : PARTIE 2	page 5
DT1 : FAÇADES EST OUEST	page 6
DT2 : FAÇADES NORD SUD	page 7
DT3 : COUPE AVANT PROJET	page 8
DT4 : PLAN COUVERTURE PARTIE CENTRALE	page 9
DT5 : EXTRAIT CCTP	page 10
DT6 : EXTRAIT AVIS TECHNIQUE KALZIP	pages 11 à 14

**BARÈME ÉPREUVE U 43 : Économie et Organisation**

	Barème	Temps indicatif
Lecture		15 min
<b>PARTIE 1 :</b>		
Avant métré du versant	8 points	30 min
Sous détail de prix	12 points	40 min
Élaboration du devis	6 points	30 min
<b>PARTIE 2 :</b>		
Bon de commande	6 points	20 min
Composition des équipes	8 points	25 min

**PARTIE 1 : ÉTUDE ÉCONOMIQUE DE LA COUVERTURE**

Cette partie porte sur l'étude économique de la partie centrale de la couverture de la salle de sport.

Vous étudierez seulement la partie centrale de la couverture.

**1) Avant métré partie centrale**

Calculez la surface de couverture ainsi que les longueurs de faîtage et d'arêtiers.

**2) Élaboration de sous détails de prix**

Élaborez les sous détails de prix suivants :

- Couverture à joints debout en partie centrale,
- Faîtage,
- Arêtiers.

**Données :**

- Fourniture et mise en œuvre filets de protection :  
*Temps unitaire : 0,04 h / m<sup>2</sup>*  
*Coût de location filets de protection : 2,80 €/m<sup>2</sup> /semaine*
- Fourniture et mise en œuvre pattes de fixation en aluminium  
*Temps unitaire : 0,06 h / m<sup>2</sup>*  
*Coût d'achat : 3,60 €/ unité (hypothèse toutes pattes identiques)*  
*Quantité : 1,5 pattes / m<sup>2</sup>*
- Fourniture et mise en œuvre couverture à joints debout l=0,40 compris fermeture joints :  
*Temps unitaire : 0,3 h / m<sup>2</sup>*  
*Coût d'achat feuille aluminium prêt à poser : 44,30 € HT / m<sup>2</sup>*  
*Taux de chute pour coupes biaisées : 8 %*
- Fourniture et mise en œuvre du faîtage  
*Temps unitaire : 0,6 h / ml*  
*Coût d'achat système aluminium prêt à poser : 37,80 € HT / ml*
- Fourniture et mise en œuvre des arêtiers  
*Temps unitaire : 1 h / ml*  
*Coût d'achat système aluminium prêt à poser : 42,75 € HT / ml*
- Déboursé horaire MO : 22.40 €/ Heure
- Durée du chantier : 2 semaines
- Durée hebdomadaire du travail : 35 heures

### 3) Élaboration du devis pour la couverture à joints debout partie centrale

3.1 Calculez le coefficient de prix de vente Kpv :  $PV = Kpv \cdot DS$

3.2 Calculez le prix de vente correspondant aux trois sous détails élaborés précédemment.

3.3 Élaborez le devis pour la pose de la couverture à joints debouts en partie centrale y compris faîtage et arêtiers.

#### Hypothèses :

Surface grand versant : 335 m<sup>2</sup>

Surface petit versant : 140 m<sup>2</sup>

Longueur faîtage : 17 ml

Longueur d'un arêtier : 17 ml

#### Données :

Frais de chantier : 10 % de DS

Frais généraux : 28 % de CR (DS + FC)

Bénéfice et aléas : 10 % de PVht

## PARTIE 2 : PRÉPARATION DE CHANTIER COUVERTURE ALUMINIUM À JOINTS DEBOUT

### 1) Bon de commande pour le versant

Élaborez le bon de commande des feuilles de couverture.

### 2) Composition des équipes d'ouvriers

Déterminez le nombre d'ouvriers nécessaires à la pose de la couverture aluminium hors faitage, arêtiers et égouts, de la partie centrale de la salle de sport en utilisant les données suivantes :

Fourniture et mise en œuvre de protections collectives :

*Temps unitaire* : 0,04 h / m<sup>2</sup>

Fourniture et mise en œuvre pattes de fixation :

*Temps unitaire* : 0,06 h / m<sup>2</sup>

Fourniture et mise en œuvre couverture à joints debout compris fermeture joints :

*Temps unitaire* : 0,3 h / m<sup>2</sup>

*Coupes biaisées* : 0,1 h / ml

La plage d'intervention est de 2 semaines.

Durée hebdomadaire du travail : 35 h

#### Hypothèses :

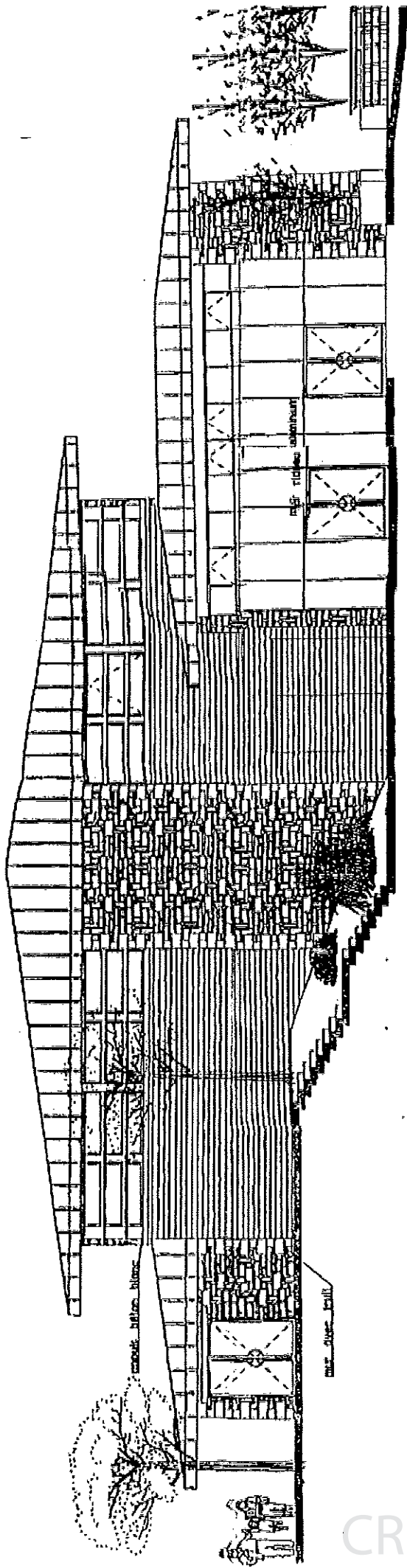
Surface grand versant : 335 m<sup>2</sup>

Surface petit versant : 140 m<sup>2</sup>

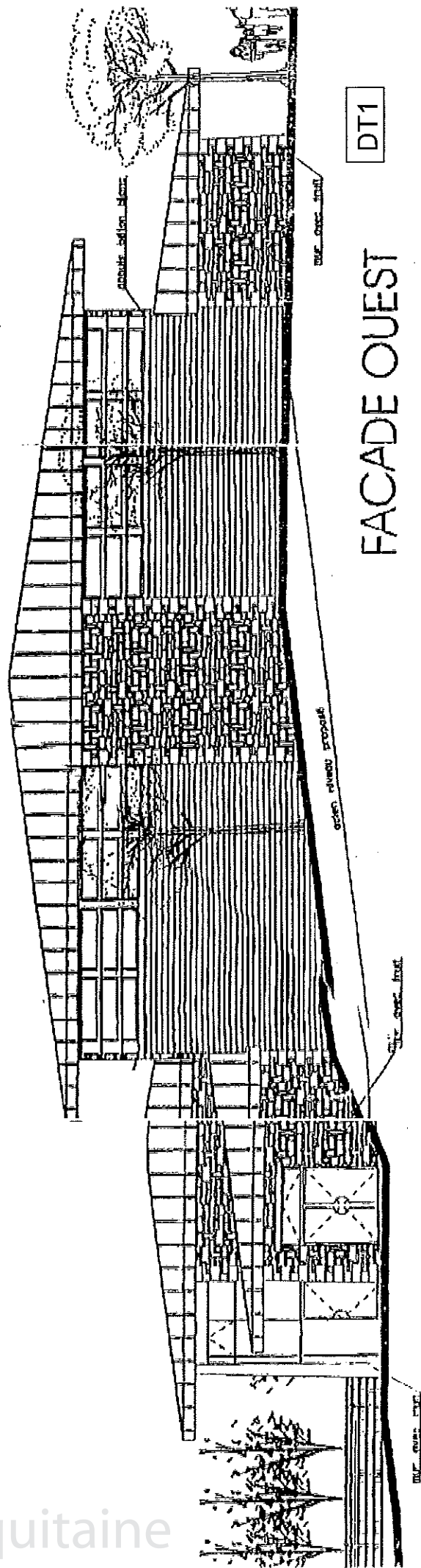
Longueur faitage : 17 ml

Longueur d'un arêtier : 17 ml

BTS ENVELOPPE DU BÂTIMENT : FAÇADE ÉTANCHÉITÉ	SUJET	Session 2009
Épreuve U43 – Économie et Organisation	Durée : 2 h 40	Coefficient : 2
CODE : 9EBE4EO1	Page 5 / 14	



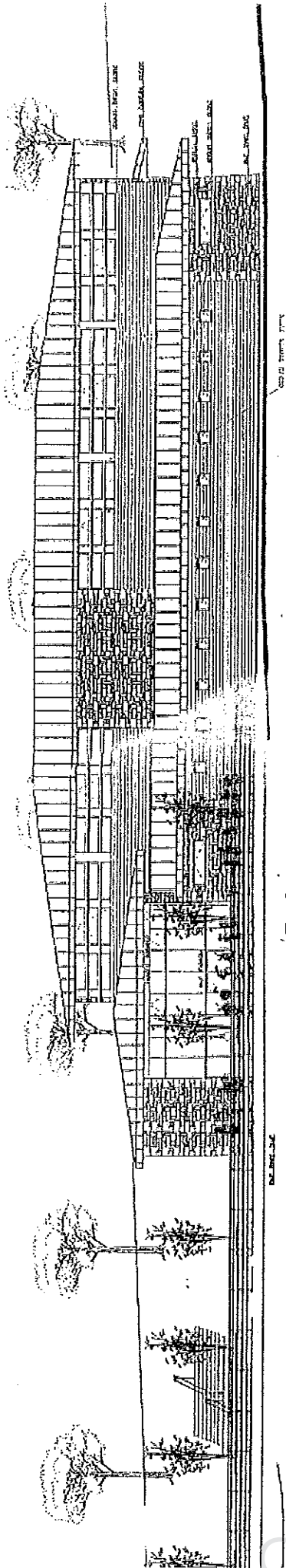
FACADE EST



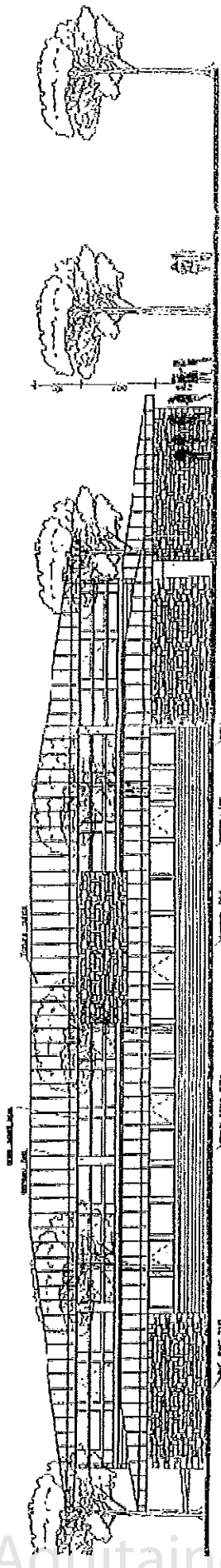
DT1

FACADE OUEST

BTS ENVELOPPE DU BÂTIMENT : FAÇADE ÉTANCHEÏTÉ	SUJET	Session 2009
Épreuve U43 – ÉCONOMIE ET ORGANISATION	Durée : 2 h 40	Coefficient : 2
Echelle non normalisée	9EBE4E01	Page 6/14



FACADE NORD



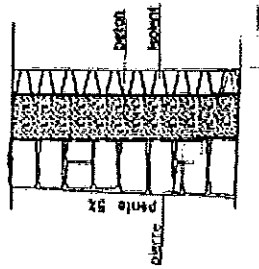
FACADE SUD

DT2

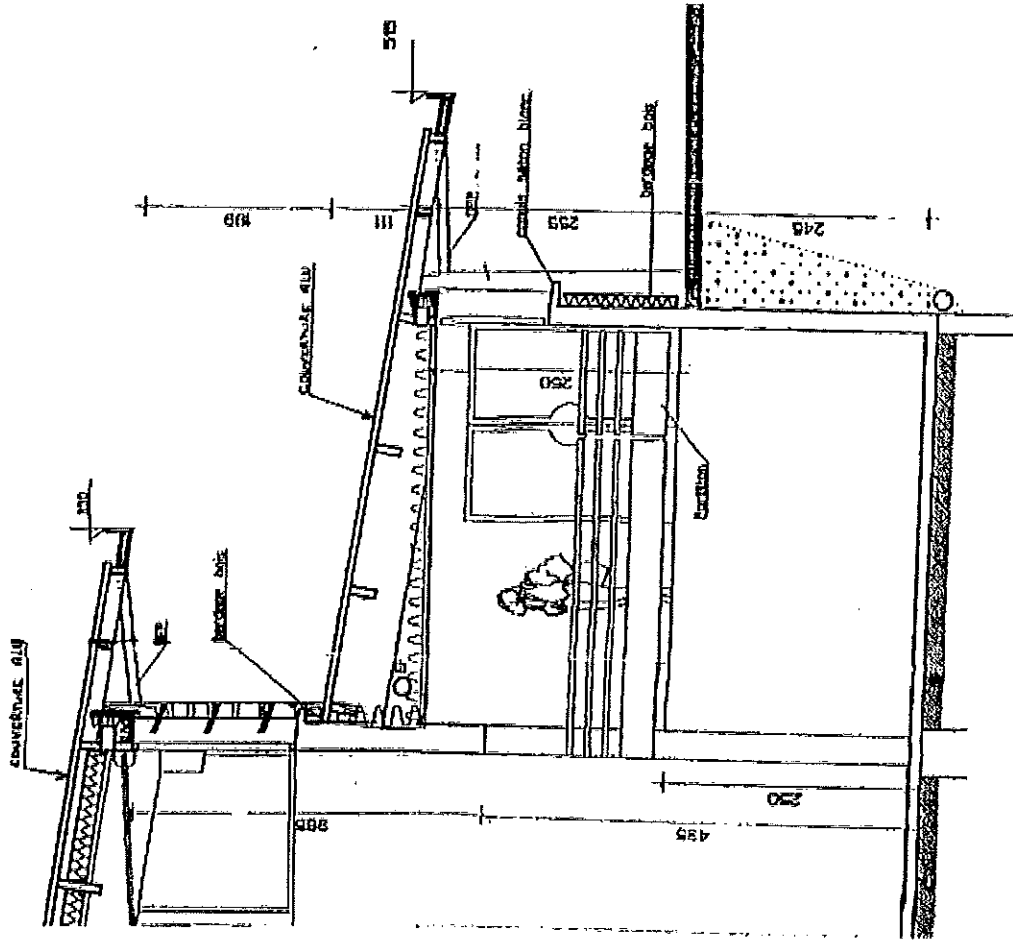
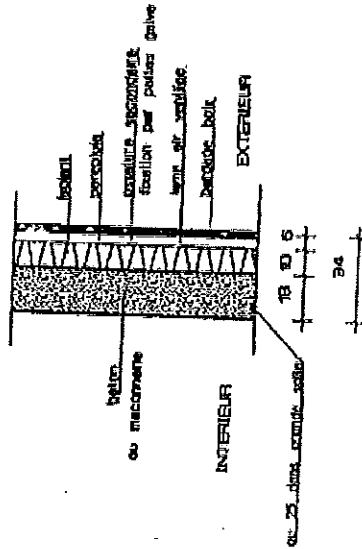
BTS ENVELOPPE DU BATIMENT : FACADE ETANCHEITE	SUJET	Session 2009
Epreuve U43 - ECONOMIE ET ORGANISATION	Durée : 2 h 40	Coefficient : 2
Echelle non normalisée	9EBE4E01	Page 7/14



Mur parement pierre



Mur avec bardage bois

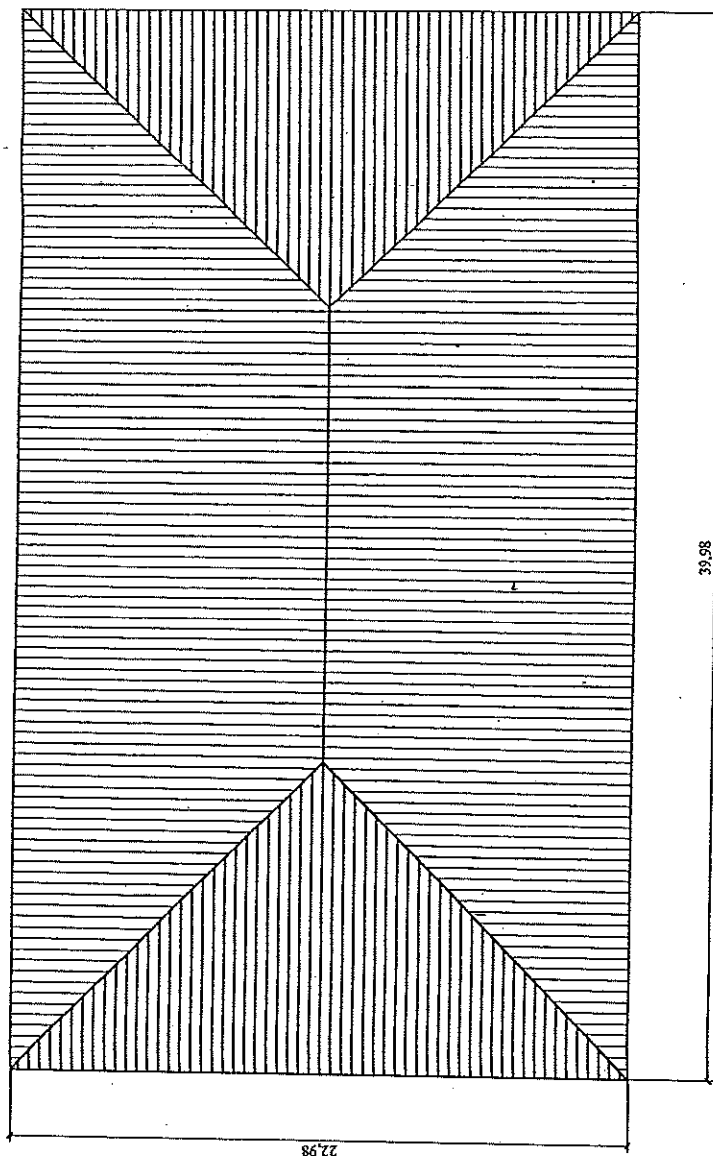


DT3

BTS ENVELOPPE DU BÂTIMENT : FAÇADE ÉTANCHÉITE	SUJET	Session 2009
Épreuve U43 - ÉCONOMIE ET ORGANISATION	Durée : 2 h 40	Coefficient : 2
Échelle non normalisée	9E8E4E01	Page 8/14

Coupe verticale avant-projet

COUVERTURE ALUMINIUM JOINTS DEBOUT PENTE 15%



BTS ENVELOPPE DU BÂTIMENT: FACADE ÉTANCHÉITE	SUJET	Session 2009
Épreuve U43 - Économie et Organisation	Durée: 2h40	Coefficient 2
CODE : 9EBE4EO1	Echelle normalisée	
Page 9/14		

## CONSTRUCTION D'UNE SALLE DE SPORT

(EXTRAIT CCTP)

### 1) CCTP COUVERTURE EN BACS ALLIAGE ALUMINIUM A JOINTS DEBOUT SERTIS

Couverture aluminium à joints debout sertis (pente 15 %) comprenant :

- Couverture aluminium à joints debout, réalisée par longues feuilles d'aluminium autoportantes en travées continues façonnées de 0,4 m de large, agrafées entre elles par sertissage des reliefs latéraux, après interposition de pattes de fixation aluminium, fixées sur support en pannes sapin (hors lot) par l'intermédiaire de vis auto taraudeuses en acier inoxydable austénitique de diamètre 6,2 mm conforme à l'avis technique 5/02-1639.  
Alliage aluminium de type 3004 ¾ dur (suivant norme NF A 50-451), épaisseur : 0,5 mm, joints de 25 mm de hauteur et 5 mm de largeur.
- Mise en œuvre suivant indications de l'avis technique 5/02-1639, sur charpente bois.

Y compris tous travaux accessoires :

- Faîtages et Arêtières réalisés selon l'avis technique 5/02-1639.
- Égouts à larmiers (raccords avec chéneaux) réalisés avec accessoires aluminium.
- Rives latérales droites réalisées par habillage du bandeau par bande aluminium préformée.  
Rives hautes contre parois verticales avec discontinuité du joint debout, compris pliage coin de mouchoir, closoir, bavette de finition, bande porte-solin et solin en ciment (contre maçonnerie).
- Y compris tous autres accessoires de fixation et de finition en aluminium, pour une parfaite finition de la couverture.

Destination des ouvrages :

- Pour l'ensemble des couvertures du bâtiment (Salle de Sport, Tribunes, Vestiaires et Accueil).

BTS ENVELOPPE DU BÂTIMENT : FAÇADE ÉTANCHÉITÉ	SUJET	Session 2009
Épreuve U43 – Économie et Organisation	Durée : 2 h 40	Coefficient : 2
CODE : 9EBE4EO1	Page 10 / 14	

## EXTRAITS AVIS TECHNIQUE KALZIP

Système de couverture en bacs profilés en alliage d'aluminium dont l'assemblage longitudinal est réalisé par sertissage. La fixation au support est réalisée par des attaches dissimulées entre bacs selon une technique voisine de celle des couvertures à joint debout.

La couverture KALZIP est destinée à être utilisée soit en toiture froide ventilée, soit en toitures chaudes, avec un ouvrage sous jacent formant plafond, un pare vapeur et une isolation thermique

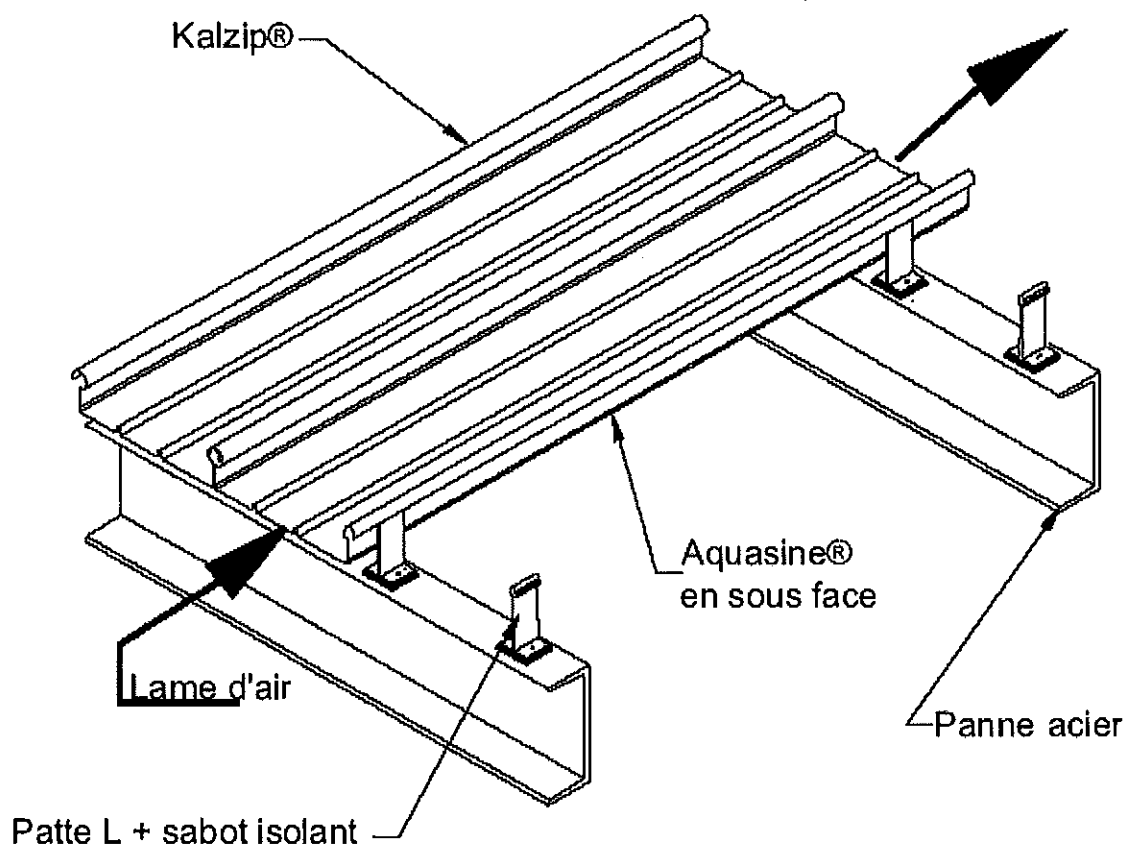
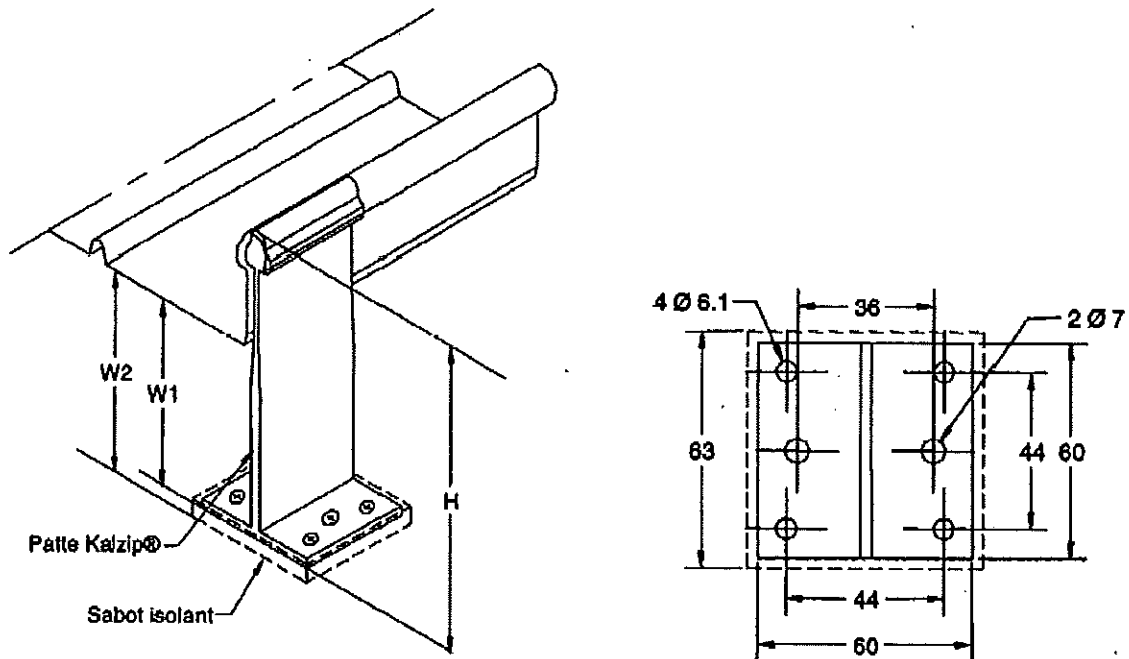


Figure 22 - Détail de mise en œuvre en couverture sèche

**Pattes de fixation Kalzip standard**

Type	H mm	W1 mm	W2 mm
L 10 <sup>*)</sup>	66	5	10
L 25	81	20	25
L 40	96	35	40
L 50	106	45	50
L 60	116	55	60
L 80	136	75	80
L 90	146	85	90
L 100	156	95	100
L 110	166	105	110
L 120	176	115	120
L 130	186	125	130
L 140	196	135	140
L 150	206	145	150

\*) la patte L 10 est conçue exclusivement pour le profil KALZIP 65/333 Type AF

Figure 3 – La famille des pattes de fixation KALZIP®

## Différents profils de la famille Kalzip

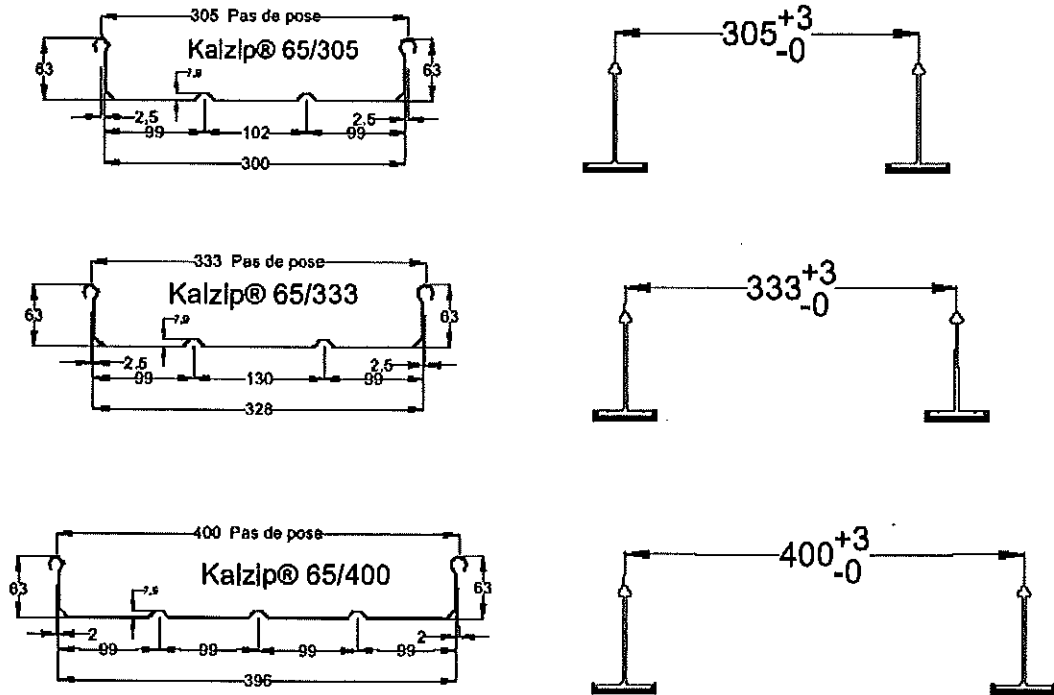


Figure 1 – La famille de profil Kalzip®

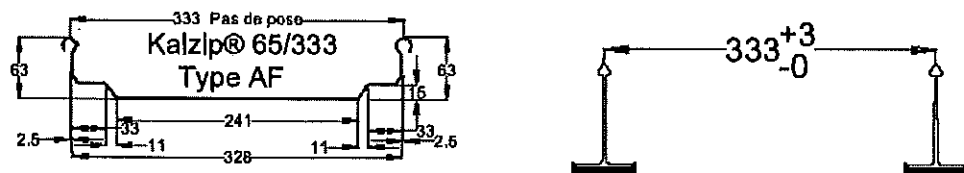


Figure 2 – Le profil KALZIP® Type AF

**Principe de réalisation d'un faîtage**

