

# BREVET DE TECHNICIEN SUPÉRIEUR

## ENVELOPPE DU BÂTIMENT Façades – Etanchéité

### Sous-épreuve U43 : Economie et Organisation

Session 2011

Durée : 2 heures 40

Coefficient : 2

**Matériel autorisé :**

- Toutes les calculatrices de poche y compris les calculatrices programmables, alphanumériques ou à écran graphique que leur fonctionnement soit autonome et qu'il ne soit pas fait usage d'imprimante (Circulaire n°99-186, 16/11/1999)

**Documents à rendre avec la copie :**

- DR1 ..... page 13/15  
- DR2 ..... page 14/15  
- DR3 ..... page 15/15

Dès que le sujet vous est remis, assurez-vous qu'il est complet.  
Le sujet se compose de 15 pages, numérotées de 1/15 à 15/15.

# SOMMAIRE

Ce sujet comprend 15 pages.

SOMMAIRE p 2

## DOSSIER SUJET

Barème p 3  
Partie I : Budget de chantier p 4  
Partie II : Comparaison contre-étude / DQE p 4  
Partie III : Mode opératoire p 5  
Partie IV : Analyse des résultats de chantier p 5

## DOSSIER TECHNIQUE

Façades DT1 p 6  
Plan de calepinage bardage DT2 p 7

## DOSSIER ANNEXES

Extraits du CCTP Bardage et Données sur les fournisseurs d'isolant DA1 p 8  
Données économiques DA2 p 9 et 10  
Documentation technique Bardage DA3 p 11 et 12

## DOSSIER DOCUMENTS REPONSES

Cadre du budget prévisionnel DR1 p 13  
Modèle de cadre du mode opératoire DR2 p 14  
Tableau de suivi dernier jour des travaux DR3 p 15

# BAREME

|   | Points        | Temps<br>Indicatifs |
|---|---------------|---------------------|
| <b>Lecture</b>                                  |               | 15'                 |
| <b>I Budget de chantier</b>                     | 18 pts        | 75'                 |
| <b>II Comparaison de la contre étude au DQE</b> | 5 pts         | 15'                 |
| <b>III Mode opératoire</b>                      | 10 pts        | 30'                 |
| <b>IV Analyse des résultats du chantier</b>     | 7 pts         | 25'                 |
| <b><u>Total</u></b>                             | <b>40 pts</b> | <b>160'</b>         |

## SUJET

Cette épreuve portera sur le lot bardage limité au pignon droit.

### **PARTIE I : Budget de chantier (Contre étude)**

Vous êtes conducteur de travaux et vous devez établir le Budget prévisionnel de chantier du lot bardage limité au pignon droit.

- Données :
  - ◆ Plan des façades (DT1)
  - ◆ Plan de calepinage du pignon droit (DT2)
  - ◆ Extraits du CCTP Bardage (DA1)
  - ◆ Données sur les fournisseurs d'isolant (DA1)
  - ◆ Données économiques (DA2)
  - ◆ Documentation technique du bardage (DA3)
  - ◆ Document réponse **DR1** à rendre (comportant le cadre du budget de chantier)
  
- Questions :
  1. Faites le métré pour l'ensemble des ouvrages élémentaires à partir du plan de calepinage fourni. (Les calculs devront être tous explicités)
  2. Choisissez le meilleur fournisseur d'isolant en argumentant. Vous ramènerez le coût au m<sup>2</sup>.
  3. Etablissez le budget en déboursé sec.

### **PARTIE II : Comparaison de la contre étude au DQE**

Vous êtes conducteur de travaux et vous devez comparer votre Budget prévisionnel de chantier au DQE du lot bardage limité au pignon droit afin de savoir quels risques vous prenez.

- Données :
  - ◆ Plan des façades (DT1)
  - ◆ Plan de calepinage du pignon droit (DT2)
  - ◆ Données économiques (DA2)
  
- Questions :
  1. Calculez le coefficient d'entreprise k.
  2. Comparez le Budget (Partie I) au DQE ramené en DS et concluez sur la prise de risque en tant que conducteur de travaux.

### **PARTIE III : Mode opératoire**

Vous êtes chargé de préparer le chantier, vous devez organiser la mise en œuvre du bardage limité au pignon droit sachant que vous avez 9 jours ouvrés pour exécuter les travaux.

- Données :
  - ◆ Plan des façades (DT1)
  - ◆ Plan de calepinage du pignon droit (DT2)
  - ◆ Extraits du CCTP Bardage (DA1)
  - ◆ Documentation technique du bardage (DA3)
  - ◆ Document réponse **DR2 à rendre** (comportant le cadre du mode opératoire)
  
- Question :

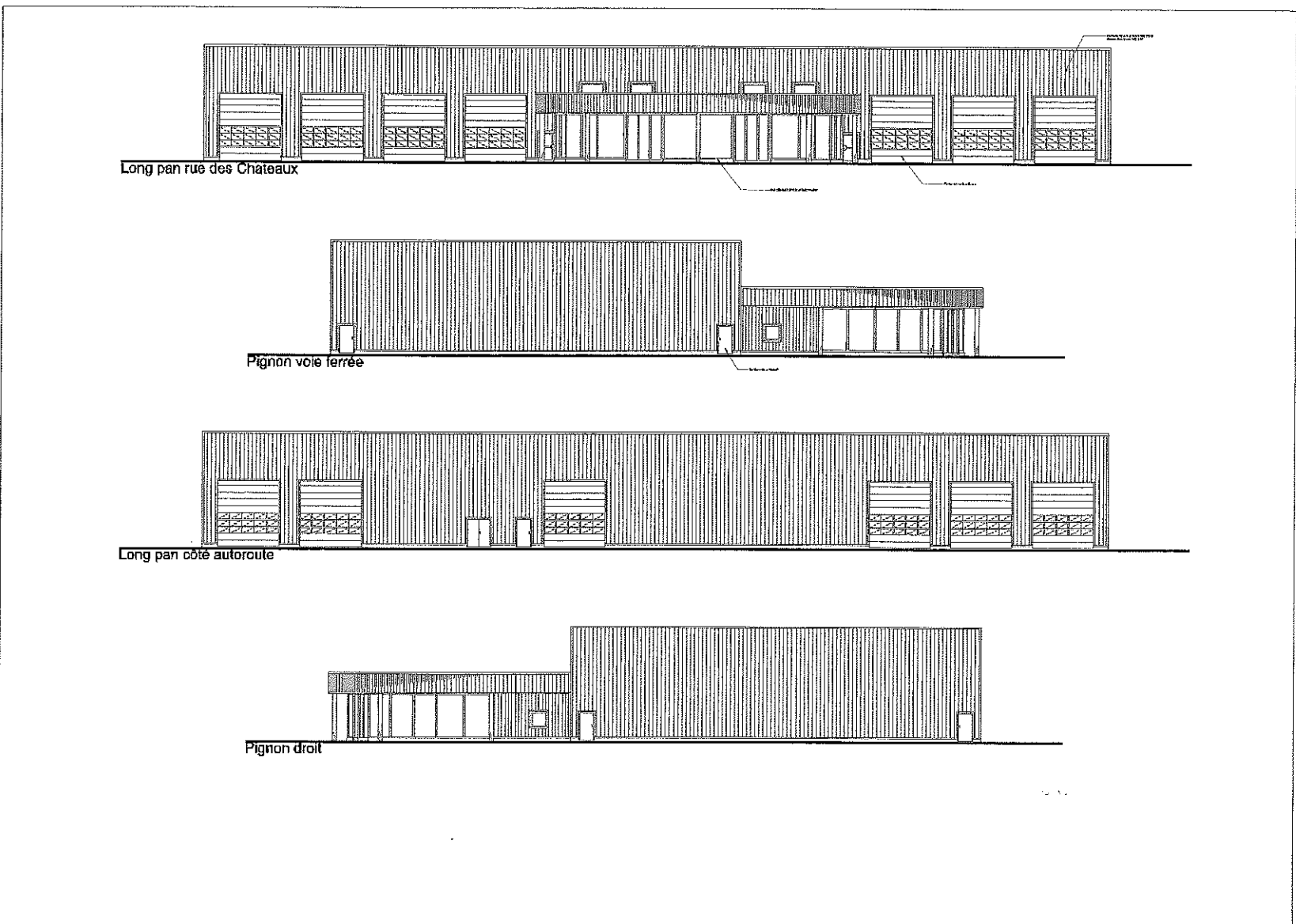
Mettez en place le mode opératoire de pose du bardage en précisant la sécurité, le matériel nécessaire, le nombre d'ouvriers et la durée des tâches.

### **PARTIE IV : Analyse des résultats du chantier**

Vous êtes conducteur de travaux et vous analysez les résultats de votre chantier limité au pignon droit.

Cette partie est indépendante des parties I et II. (Les valeurs du budget ne sont donc pas à comparer avec celles que vous avez trouvées en partie I)

- Données :
  - ◆ Plan des façades (DT1)
  - ◆ Plan de calepinage du pignon droit (DT2)
  - ◆ Données économiques (DA2)
  - ◆ Document réponse **DR3 à rendre** (comportant le tableau de suivi)
  
- Questions :
  1. À partir du tableau de suivi, faites les totaux et mesurez les écarts entre le budget et le consommé pour les déboursés secs Main d'œuvre, les déboursés secs Matériaux et les déboursés secs Totaux pour chaque ouvrage et pour l'ensemble. Concluez.
  2. À partir du tableau de suivi et du DQE, donnez la valeur du bénéfice ou de la perte sur ce chantier. Concluez.





### Extraits du CCTP Bardage

#### PLATEAUX DE BARDAGE

Plateaux type Hacierba 1.500.90 BS 75/100 de chez ARVAL

Finition prélaquée blanc standard approchant RAL 9010

Fixations par clous Hilti ENP 2.21.L15

Densité : 1,1 clous/m<sup>2</sup>

Fixations de couturage des lèvres droites par vis de type Fastovis de chez Etanco

Densité : 1 fixation tous les 2,5 ml de couturage

#### ISOLATION

Isolant dont la résistance thermique est supérieure à 3 m<sup>2</sup>K/W

#### PEAUX EXTERIEURES

Profil de bardage de type Nervesco 6.25.1085 B de chez ARVAL ep 63/100

Finition prélaquée face ext 25 µ RAL 9010 blanc

Fixation par vis Colorstop DF TH8 5,5 x 70 mm de chez ETANCO.

Densité moyenne : 5 vis /m<sup>2</sup>

Fixation de couturage de la peau extérieure par vis Zacrovis de chez ETANCO

Densité moyenne : 2,5 vis/m<sup>2</sup>

#### ACCESSOIRES DE BARDAGE

Pliage acier 75/100 prélaqué 25 µ RAL 9010 blanc pour tous les accessoires

Besoin élémentaire de 1,5 ml de bande de tôle façonnée par ml d'ouvrage élémentaire

### Données sur les fournisseurs d'isolant

Les 2 isolants répondent au critère thermique du CCTP.

| Désignation   | Unité          | Conditionnement                  | Valeur Achat          | Transport                                 | Remise |
|---|----------------|----------------------------------|-----------------------|---|--------|
| Rockbardage<br>305 ep 130 mm<br>1200 x 500<br>Rockwool  | m <sup>2</sup> | Palette (18<br>panneaux/palette) | 6,55 €/m <sup>2</sup> | 52 palettes<br>maxi/camion<br>180€/camion | 10%    |
| Feutre bardage<br>ep 120 mm rlx<br>8m x 1,2 m<br>Isover | rouleaux       | Palette (12 rlx par<br>palette)  | 52,00 €/Rlx           | 46 palettes<br>maxi/camion<br>200€/camion | 5%     |



## Données économiques

□ **Main d'oeuvre**

Pour effectuer les travaux de bardage, une équipe est habituellement composée dans des proportions égales de Compagnon professionnel CP1, Compagnon professionnel CP2 et chef d'équipe CE2, le DHMO de l'ouvrier moyen représentant l'équipe étant de **23,81 €/heure productive**. (Temps de travail hebdomadaire : 35 h/semaine)

Les temps unitaires sont donnés en « heures d'ouvrier moyen représentant l'équipe » dans le tableau suivant et ils sont en heures productives.

| Ouvrage élémentaire    | TU                     |
|------------------------|------------------------|
| Plateau                | 0,240 h/m <sup>2</sup> |
| Isolant                | 0,080 h/m <sup>2</sup> |
| Peau extérieure        | 0,330 h/m <sup>2</sup> |
| Accessoires de bardage | 0,200 h/ml             |

□ **Matériaux**

| Matériaux   | Valeur HT rendu chantier            | Pertes                      |
|---|-------------------------------------|-----------------------------|
| Plateaux  | 15,44 €/m <sup>2</sup>              | Incluses dans le calepinage |
| Fixations couture plateaux (fastovis)             | 0,38 €/pièce                        | 5 %                         |
| Fixations plateau (clous Hilti)                   | 0,70 €/pièce                        | 5 %                         |
| Isolant   | En fonction du choix de fournisseur | Au conditionnement près     |
| Peau extérieure                                   | 10,74 €/m <sup>2</sup>              | Incluses dans le calepinage |
| Fixations peau extérieure colorstop               | 0,85 €/pièce                        | 5 %                         |
| Fixations couture peau extérieure zacrovis        | 0,46 €/pièce                        | 5 %                         |
| Bande de tôle façonnée 75/100 y compris fixations | 2,76 €/ml                           | Incluses dans le calepinage |

□ **Statistiques de l'entreprise**

L'entreprise amortit ses frais de chantier et ses frais généraux de la manière suivante :

- FC = 12% Déboursé Sec Total
- FG = 20% Déboursé Sec Total
- Bénéfice et Aléas = 4% PVHT

**DQE**

| Désignation                               | U              | Quantité | PVUHT             | Total             |
|---|----------------|----------|-------------------|-------------------|
| Bardage double<br>peau partie<br>courante | m <sup>2</sup> | 240,80   | 69,81 €           | 16809,90 €        |
| Bavette                                   | ml             | 27,70    | 18,05 €           | 499,99 €          |
| Couvertine                                | ml             | 30,00    | 18,05 €           | 541,50 €          |
| Pièce d'angle                             | ml             | 16,36    | 18,05 €           | 295,30 €          |
| Habillage<br>d'ouverture                  | ml             | 10,30    | 18,05 €           | 185,91 €          |
|   |                |          | <b>PVHT</b>       | <b>18332,60 €</b> |
|   |                |          | <b>TVA(19,6%)</b> | <b>3593,19 €</b>  |
|   |                |          | <b>PVTTC</b>      | <b>21925,79 €</b> |

## Documentation technique

NERVESCO 6.25.1085 B

Bardage vertical

## GAMME TRAPEZA

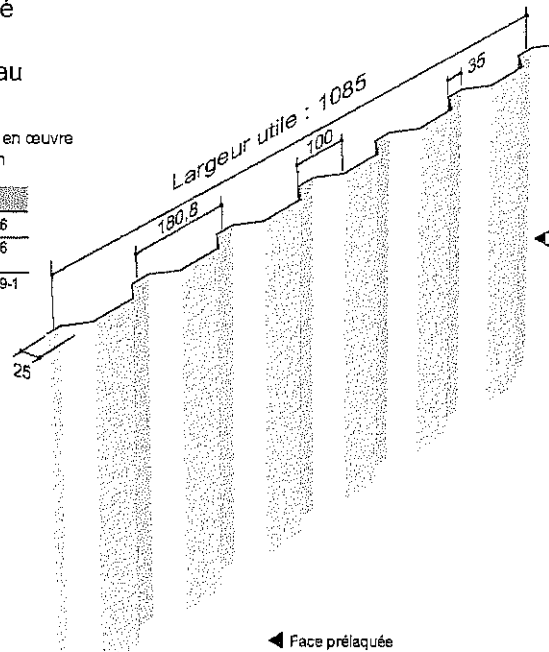
Plaque nervurée en acier galvanisé  
ou galvanisé prélaqué  
pour bardage simple et double peau

## RÉFÉRENCE NORMATIVE

Règles professionnelles pour la fabrication et la mise en œuvre  
des bardages métalliques : Janvier 1981 - 2<sup>ème</sup> édition

| PROPRIÉTÉS MÉCANIQUES |                    | NOTES                        |  |
|-----------------------|--------------------|------------------------------|--|
| Nuance d'acier        | S 320 GD           | NF EN 10 326                 |  |
| Type de protection    | Galvanisé          | NF EN 10 326<br>P 34.310     |  |
|                       | Galvanisé-Prélaqué | NF EN 10 169-1<br>XP P34.301 |  |

| Épaisseur (mm)             | 0,63 | 0,75 |
|----------------------------|------|------|
| Masse (kg/m <sup>2</sup> ) | 5,56 | 6,62 |



HACIERBA 1.500.90 BS

Plateaux de bardage

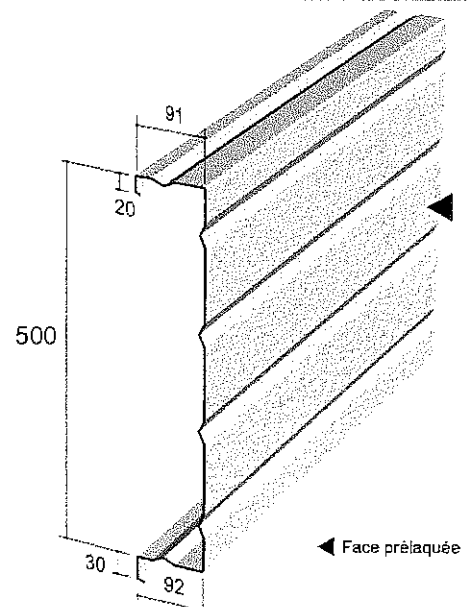
Plateau pour bardage double peau

## RÉFÉRENCE NORMATIVE

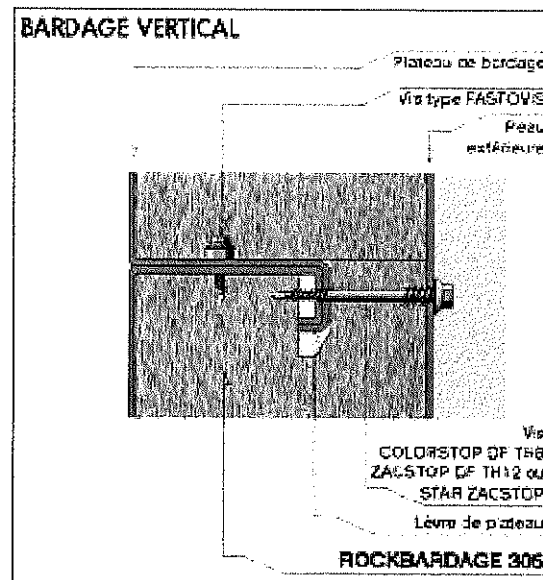
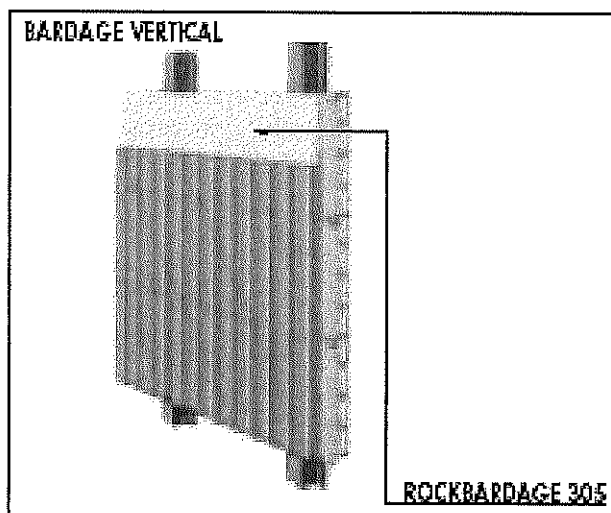
Règles professionnelles pour la fabrication et la mise en œuvre  
des bardages métalliques : Janvier 1981 - 2<sup>ème</sup> édition

| PROPRIÉTÉS MÉCANIQUES |                    | NOTES                        |  |
|-----------------------|--------------------|------------------------------|--|
| Nuance d'acier        | S 320 GD           | NF EN 10 326                 |  |
| Type de protection    | Galvanisé          | NF EN 10 326<br>P 34.310     |  |
|                       | Galvanisé-Prélaqué | NF EN 10 169-1<br>XP P34.301 |  |

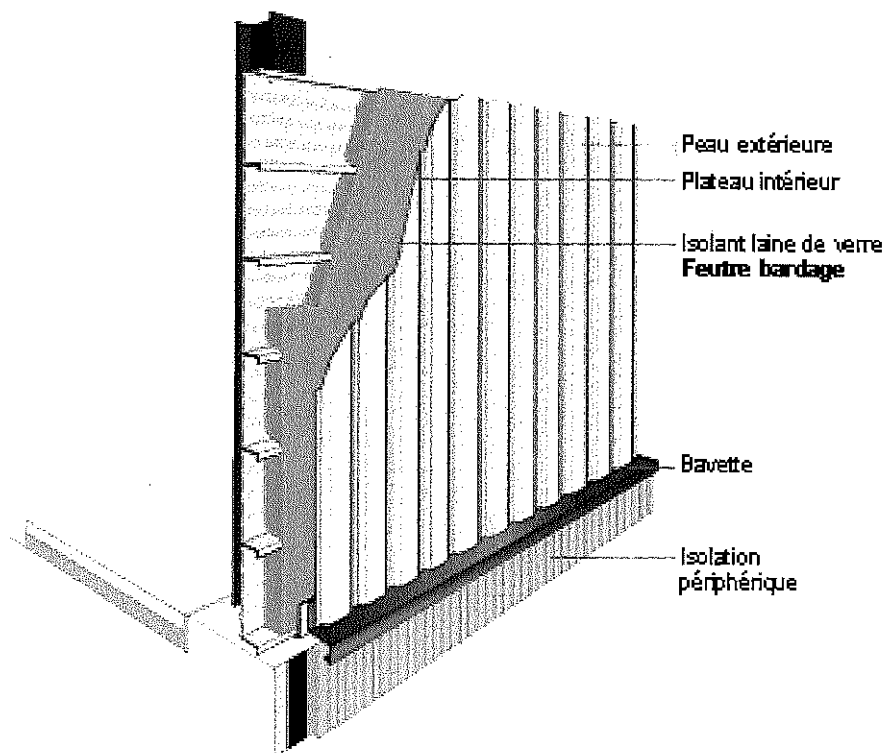
| Épaisseur (mm)             | 0,75 | 0,88  | 1,00  | 1,25  |
|----------------------------|------|-------|-------|-------|
| Masse (kg/m <sup>2</sup> ) | 8,50 | 10,00 | 11,30 | 14,20 |



## Schémas de principe du bardage vertical avec Rockbardage Rockwool



## Schémas de principe du bardage vertical avec Feutre bardage Isover



## Budget de chantier

| RESSOURCES NECESSAIRES                             |                     |                    |                                    |           |                 | VALEURS       |    |             |         |
|--|---------------------|--------------------|------------------------------------|-----------|-----------------|---------------|----|-------------|---------|
| Désignation des unités d'ouvrages                  | U                   | Besoin élémentaire | Coefficient de perte si nécessaire | Heures MO | Quantité totale | Prix unitaire | MO | Fournitures | Montant |
| Tâche 24 15 01                                     | Bardage vertical    |                    |                                    |           | m2              |               |    |             |         |
| Plateau  |                     |                    |                                    |           |                 |               |    |             |         |
| Fixation couture plateau                           |                     |                    |                                    |           |                 |               |    |             |         |
| Fixation plateau                                   |                     |                    |                                    |           |                 |               |    |             |         |
| Isolant  |                     |                    |                                    |           |                 |               |    |             |         |
| Peau extérieure                                    |                     |                    |                                    |           |                 |               |    |             |         |
| Fixation peau extérieure                           |                     |                    |                                    |           |                 |               |    |             |         |
| Fixation couture peau ext.                         |                     |                    |                                    |           |                 |               |    |             |         |
| Main d'œuvre plateau                               |                     |                    |                                    |           |                 |               |    |             |         |
| Main d'œuvre isolant                               |                     |                    |                                    |           |                 |               |    |             |         |
| Main d'œuvre peau ext.                             |                     |                    |                                    |           |                 |               |    |             |         |
| <b>Quantités et valeurs pour la tâche 24 15 01</b> |                     |                    |                                    |           |                 |               |    |             |         |
| Tâche 24 15 02                                     | Bande tôle façonnée |                    |                                    |           | ml              |               |    |             |         |
| Bande tôle façonnée 75/100                         |                     |                    |                                    |           |                 |               |    |             |         |
| Main d'œuvre                                       |                     |                    |                                    |           |                 |               |    |             |         |
| <b>Quantités et valeurs pour la tâche 24 15 02</b> |                     |                    |                                    |           |                 |               |    |             |         |
| <b>Heures totales</b>                              |                     |                    |                                    |           |                 | <b>DS</b>     |    |             |         |

|  |                                |
|--|--------------------------------|
| BTS ENVELOPPE DU BATIMENT : FACADES ETANCHEITE | Session 2011                   |
| Sous-Epreuve U43 – Economie et Organisation    | Code : 11EBE401 Page 13 sur 15 |

Académie :

Session :

Modèle EN

Examen ou Concours

Spécialité/option :

Repère de l'épreuve :

Série\* :

Épreuve/sous-épreuve :

NOM :

(en majuscules, suivi s'il y a lieu, du nom d'épouse)

Prénoms :

N° du candidat

Né(e) le :

(le numéro est celui qui figure sur la convocation ou la liste d'appel)

DOCUMENT REPONSE

DR2

## Modèle de cadre du mode opératoire

| Tâche | Description, schéma | Matériel | Sécurité | Durée ou rendement |
|-------|---------------------|----------|----------|--------------------|
|       |                     |          |          |                    |

|  |                                |
|--|--------------------------------|
| BTS ENVELOPPE DU BATIMENT : FACADES ETANCHEITE | Session 2011                   |
| Sous-Epreuve U43 – Economie et Organisation    | Code : 11EBE401 Page 14 sur 15 |

Session :

Modèle EN.

Académie :

Série\* :

Examen ou Concours

Repère de l'épreuve :

Spécialité/option :

Épreuve/sous-épreuve :

NOM :

*(en majuscules, suivi s'il y a lieu, du nom d'épouse)*

Prénoms :

N° du candidat

Né(e) le :

*(le numéro est celui qui figure sur la convocation ou la liste d'appel)*

DOCUMENT ANNEXE

DR3

Tableau de suivi dernier jour des travaux

| Ressources                        |                | Budget              |                 |                |                      | Consomme |                     |               |         | Résultat |
|-----------------------------------|----------------|---------------------|-----------------|----------------|----------------------|----------|---------------------|---------------|---------|----------|
| Désignation des unités d'ouvrages | U              | Heures MO           | Quantité totale | Prix unitaire  | Valeur               | Heures   | Quantité            | Prix unitaire | Valeur  | Ecart    |
| Tâche 24 15 01                    |                | Bardage vertical    | 240,80          | m <sup>2</sup> | Qté cumulée exécutée | 240,80   | Avancement % : 100% |               |         |          |
| Plateau                           | m <sup>2</sup> |                     | 240             | 15,44          | 3705,60              |          | 240                 | 15,20         | 3648,00 |          |
| Fixation couture plateau          | U              |                     | 190             | 0,38           | 72,20                |          | 200                 | 0,38          | 76,00   |          |
| Fixation plateau                  | U              |                     | 270             | 0,70           | 189,00               |          | 270                 | 0,70          | 189,00  |          |
| Isolant                           | m <sup>2</sup> |                     | 245,40          | 6,65           | 1631,91              |          | 245,40              | 6,65          | 1631,91 |          |
| Peau extérieure                   | m <sup>2</sup> |                     | 250             | 10,74          | 2685,00              |          | 250                 | 10,65         | 2662,50 |          |
| Fixation peau extérieure          | U              |                     | 1310            | 0,85           | 1113,50              |          | 1245                | 0,85          | 1058,25 |          |
| Fixation couture peau ext.        | U              |                     | 650             | 0,46           | 299,00               |          | 630                 | 0,46          | 289,80  |          |
| Main d'œuvre plateau              | h              | 60                  |                 | 23,81          | 1428,60              | 65       |                     | 23,81         | 1547,65 |          |
| Main d'œuvre isolant              | h              | 20                  |                 | 23,81          | 476,20               | 20       |                     | 23,81         | 476,20  |          |
| Main d'œuvre peau ext.            | h              | 80                  |                 | 23,81          | 1904,80              | 82       |                     | 23,81         | 1952,42 |          |
| <b>Total de la tâche</b>          |                |                     |                 |                |                      |          |                     |               |         |          |
| Tâche 24 15 02                    |                | Bande tôle façonnée | 84,36           | ml             | Qté cumulée exécutée | 84,36    | Avancement % : 100% |               |         |          |
| Bande tôle façonnée 75/100        | ml             |                     | 85              | 2,76           | 234,60               |          | 90                  | 2,95          | 265,50  |          |
| Main d'œuvre                      | h              | 17                  |                 | 23,81          | 404,77               | 20       |                     | 23,81         | 476,20  |          |
| <b>Total de la tâche</b>          |                |                     |                 |                |                      |          |                     |               |         |          |
| <b>Main d'œuvre totale</b>        |                |                     |                 |                |                      |          |                     |               |         |          |
| <b>Fournitures totales</b>        |                |                     |                 |                |                      |          |                     |               |         |          |
| <b>Total du chantier</b>          |                |                     |                 |                |                      |          |                     |               |         |          |

|  |                                |
|--|--------------------------------|
| BTS ENVELOPPE DU BATIMENT : FACADES ETANCHEITE | Session 2011                   |
| Sous-Epreuve U43 – Economie et Organisation    | Code : 11EBE4O1 Page 15 sur 15 |

Académie :

Session :

Série\* :

Modèle EN.

Examen ou Concours

Spécialité/option :

Repère de l'épreuve :

Épreuve/sous-épreuve :

NOM :

(en majuscules, suivi s'il y a lieu, du nom d'épouse)

Prénoms :

Né(e) le :

N° du candidat

(le numéro est celui qui figure sur la convocation ou la liste d'appel)